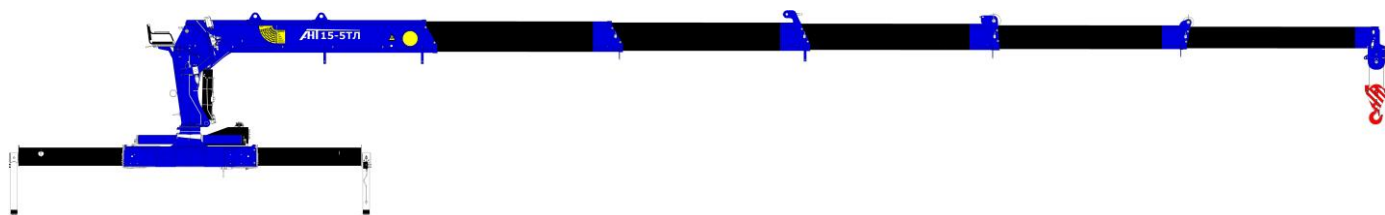




Общество с ограниченной ответственностью ООО «Уральский завод спецтехники»

Краноманипуляторная установка

АНТ 15-5ТЛ



Каталог запасных частей

Содержание

Инструкция по использованию каталога	3
1. Соединение основных сборочных узлов	4
2. АНТ 15-5ТЛ.01.00.00 Платформа в сборе	11
3. АНТ 15-5ТЛ.01.01.000 Платформа	12
4. АНТ 15-5ТЛ.01.02.000 Гидравлика платформы	13
5. АНТ 15-5ТЛ.01.02.100 Гидрораспределитель в сборе	17
6. АНТ 15-5ТЛ.02.00.000 Колонна в сборе	18
7. АНТ 15-5ТЛ.03.00.000-10 Стрела в сборе	20
8. АНТ 15-5ТЛ.03.07.000 Гидравлика стрелы	26
9. АНТ 15-5ТЛ.03.07.010 Блок цилиндров телескопирования	28
10. АНТ 15-5ТЛ.03.07.030 Гидрораспределитель в сборе	31
10. АНТ 15-5ТЛ.03.18.000 Опора	33
11. АНТ 15-5ТЛ.04.00.000 Балка выдвижная в сборе	34
12. АНТ 10ЛМ.04.02.000 Гидравлика балки выдвижной	36
13. АНТ 15-5ТЛ.04.03.000 Опорный цилиндр в сборе	38
14. АНТ 15-5ТЛ.04.03.100 Гидроцилиндр в сборе	40
15. АНТ 15-5ТЛ.06.00.000 Пульт управления	41
16. АНТ 15-5ТЛ.07.00.000 Подвеска крюковая	43
17. АНТ 15-5ТЛ.05.00.000 Гидроцилиндр подъема основной стрелы	45

Инструкция по использованию каталога

Каталог является справочным техническим пособием при заказе или поставке запасных частей, изучении конструкции, а также может служить пособием при разборке и сборке сборочных единиц.

Спецификации могут быть сводными и включать в себя переменные данные по нескольким сборочным единицам.

Рисунки также могут быть общими для разных комплектаций. Применяемость позиций нужно смотреть по спецификации.

В спецификациях каталога указаны позиции по конструкторской документации, обозначения сборочных единиц и деталей, их количество на одну сборочную единицу и наименование. В наименованиях стандартизованных изделий приведены основные параметры.

При составлении заявок на запасные части необходимо по указателю сборочных единиц найти сборочную единицу, в которую входит нужная деталь. Затем найти эту деталь на рисунке и определить ее номер. Необходимое количество и полное наименование детали определяется по спецификации к рисунку.

ООО «УЗСТ» сохраняет за собой право вносить в дальнейшем усовершенствования в конструкцию краноманипуляторных установок для повышения уровня безопасности, надёжности и эксплуатационных качеств без предварительного предупреждения потребителей.

1. Соединение основных сборочных узлов

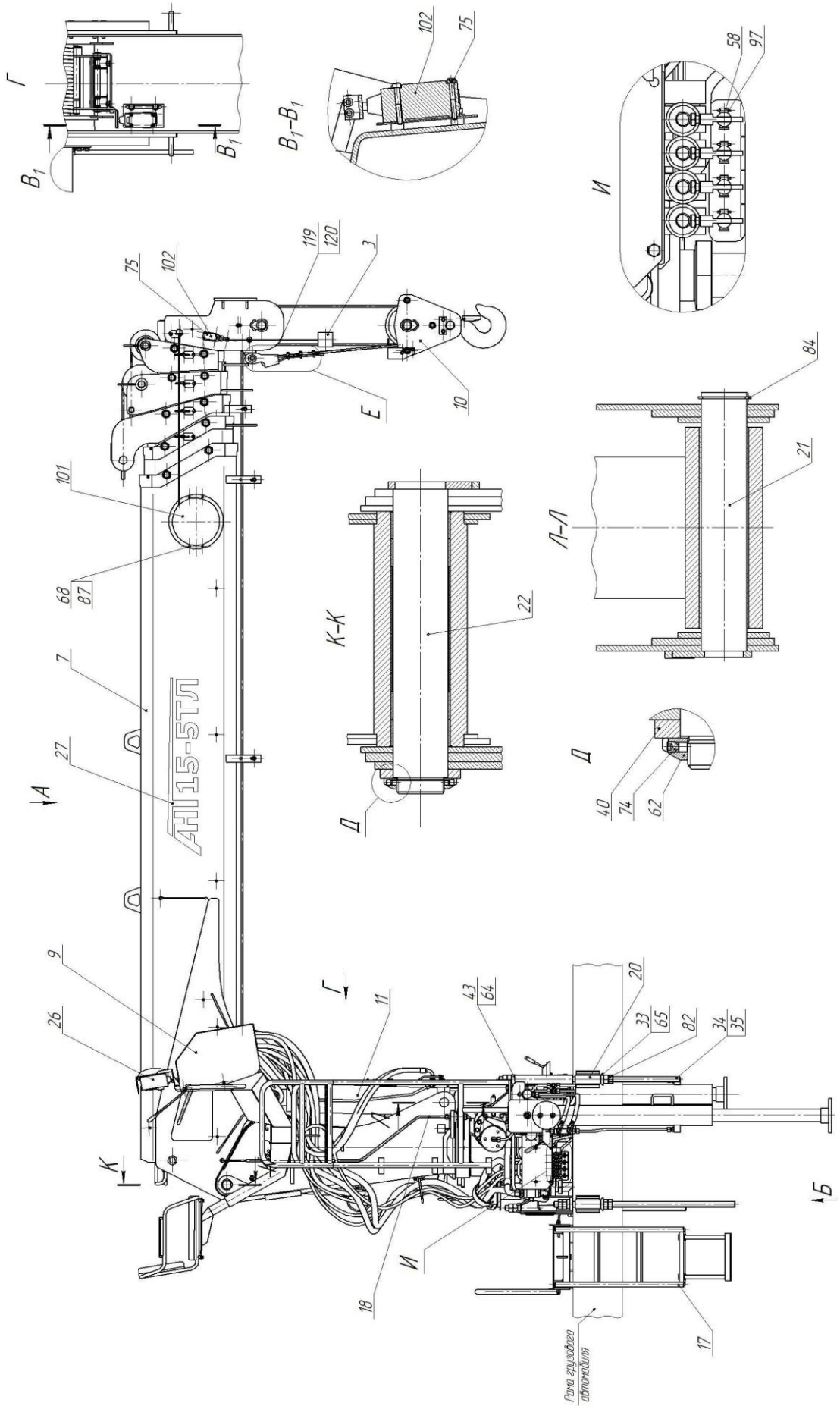


Рисунок 1

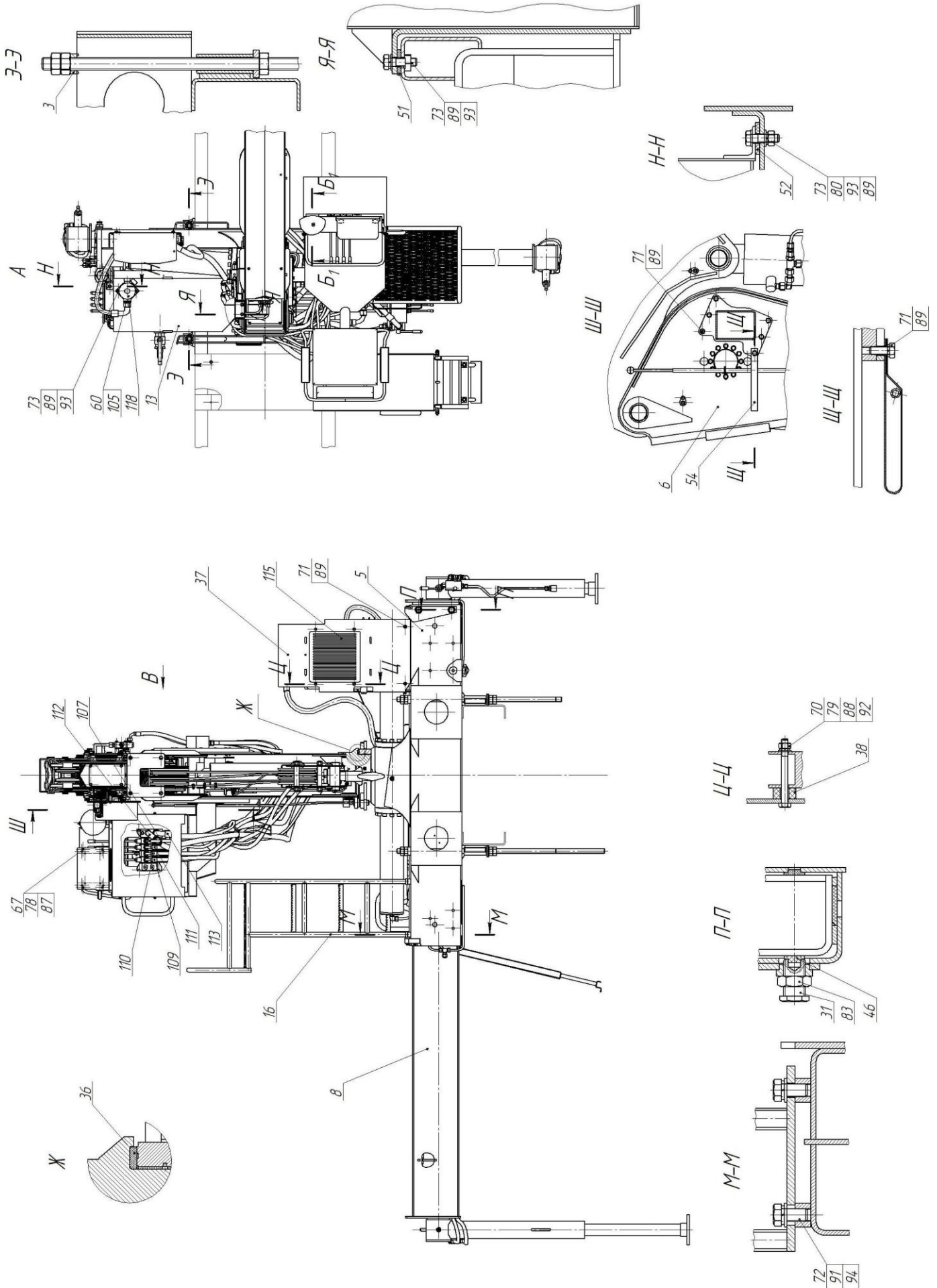


Рисунок 2

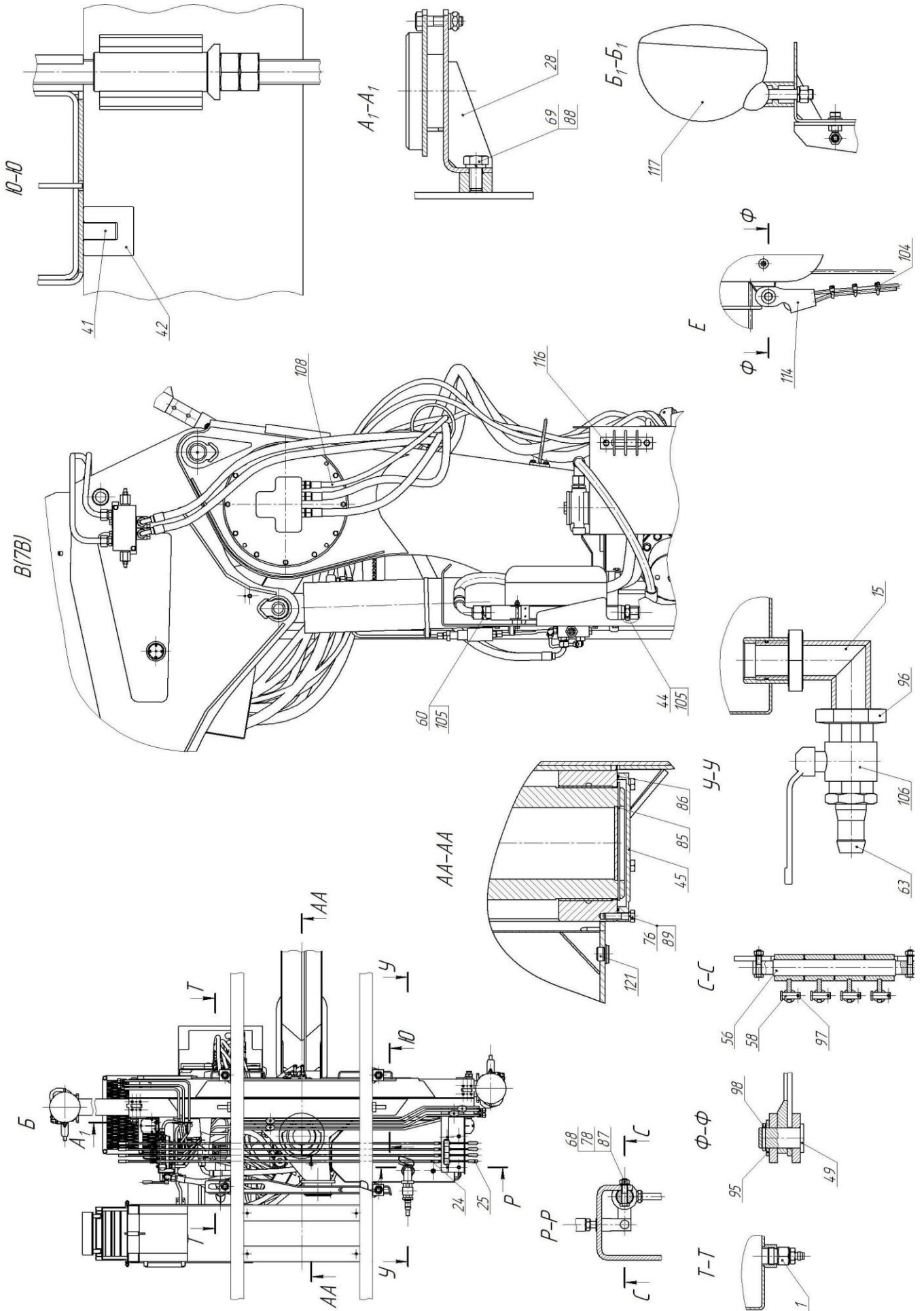


Рисунок 3

Таблица 1 - Соединение основных сборочных узлов

Номер рисунка	Поз.	Обозначение	Наименование	Кол- во
3	1	АНТ 5-2.01.04.100	Сливной кран	1
1,2	3	АНТ 15-5ТЛ.00.03.000	Груз в сборе	1
2	5	АНТ 15-5ТЛ.01.00.000	Платформа в сборе	1
2	6	АНТ 15-5ТЛ.02.00.000	Колонна в сборе	1
1	7	АНТ 15-5ТЛ.03.00.000- 10	Стрела в сборе	1
2	8	АНТ 15-5ТЛ.04.00.000	Балка выдвижная в сборе	2
1	9	АНТ 15-5ТЛ.06.00.000	Пульт управления	1
1	10	АНТ 15-5ТЛ.07.00.000	Подвеска крюковая	1
1	11	АНТ 15-5ТЛ.05.00.000	Гидроцилиндр подъема основной стрелы	1
2	13	АНТ 15-5ТЛ.08.00.000	Гидробак	1
3	15	АНТ 15-5ТЛ.08.02.000	Колено	1
2	16	АНТ 15-5ТЛ.09.00.000	Лестница	1
1	17	АНТ 15-5ТЛ.10.00.000	Трап	1
1	18	АНТ 15-5ТЛ.11.00.000	Фиксатор	1
1	20	АНТ 15-5ТЛ.15.01.000	Кронштейн	4
1	21	АНТ 15-5ТЛ.16.02.000- 01	Палец	1
1	22	АНТ 15-5ТЛ.16.03.000	Палец	1
3	24	АНТ 15-5ТЛ.18.00.100	Тяга	4
3	25	АНТ 15-5ТЛ.18.00.200	Ручка	4
1	26	АНТ 15-5ТЛ.20.00.000	Электронный блок управления	1
1	27	АНТ 15-5ТЛ.21.00.000	Установка наклеек	1
3	28	КМУ150.01.03.600	Указатель угла с кронштейном	2
2	31	АНТ 12- 2(02).01.03.006-01	Винт	4
1	33	АНТ 15-5ТЛ.00.00.001	Шайба	4
1	34	АНТ 15-5ТЛ.00.00.002	Шпилька	4
1	35	АНТ 15-5ТЛ.00.00.003	Шпилька	8
2	36	АНТ 15-5ТЛ.00.00.004	Кольцо	1
2	37	АНТ 15-5ТЛ.00.00.005	Кронштейн	1

Продолжение таблицы 1

Номер рисунка	Поз.	Обозначение	Наименование	Кол- во
2	38	АНТ 15-5ТЛ.00.00.006	Втулка	3
1	40	АНТ 15-5ТЛ.00.00.010	Шайба	1
3	41	АНТ 15-5ТЛ.00.00.011	Клин	2
3	42	АНТ 15-5ТЛ.00.00.012	Заделка	2
1	43	АНТ 15-5ТЛ.00.00.013	Квадрат	4
3	44	АНТ 15-5ТЛ.00.00.014	Втулка-пломба	1
3	45	АНТ 15-5ТЛ.00.00.015	Крышка	1
2	46	АНТ 15-5ТЛ.03.00.007	Упор	8
3	49	АНТ 15-5ТЛ.07.01.004	Палец	1
2	51	АНТ 15-5ТЛ.08.00.014	Пластина	1
2	52	АНТ 15-5ТЛ.08.00.015	Пластина	1
2	54	АНТ 15-5ТЛ.11.00.004	Направляющая	1
3	56	АНТ 15-5ТЛ.18.00.002	Ось	1
1,3	58	КМУ 150.01.17.002	Ось	8
2,3	60	АНТ 24-4.01.02.003	Штуцер	3
1	62	КМУ150.01.09.009	Гайка	1
3	63	КМУ150.03.00.05	Штуцер крана	1
1	64	КМУ150.00.01.003	Серьга	4
1	65	КМУ150.00.01.002	Серьга	4
2	67		Болт М6-6gx20.58.016 ГОСТ 7798-70	4
1,3	68		Болт М6-6gx30.58.016 ГОСТ 7798-70	6
3	69		Болт М8-6gx16.58.019 ГОСТ 7798-70	4
2	70		Болт М8-6gx40.58.019 ГОСТ 7798-70	4
2	71		Болт М10-6gx25.58.019 ГОСТ 7798-70	9
2	72		Болт М16-6gx30.58.019 ГОСТ 7798-70	4
2	73		Болт М10-6gx35.58.019 ГОСТ 7805-70	8
1	74		Винт А.М5-6gx8.68 ГОСТ 8878-93	1
1	75		Винт М5-6gx45.68 ГОСТ 11738-84	8
3	76		Болт М10-6gx40.58.019 ГОСТ 7798-70	5
2,3	78		Гайка М6-6Н.58.016 ГОСТ 5915-70	6
2	79		Гайка М8-6Н.58.016 ГОСТ 5915-70	4
2	80		Гайка М10-6Н.58.016 ГОСТ 5915-70	6

Продолжение таблицы 1

Номер рисунка	Поз.	Обозначение	Наименование	Кол- во
2	81		Гайка М24х3-6Н.58.016 ГОСТ 5915-70	32
1	82		Гайка М30х1,5-6Н.58.016 ГОСТ 5915-70	16
2	83		Гайка М27х2-6Н.58.016 ГОСТ 15522-70	4
1	84		Кольцо А50.50 ХГА ГОСТ 13942-86	1
3	85		Кольцо А170.50 ХГА ГОСТ 13942-86	1
3	86		Кольцо 200.205-36-2-2 ГОСТ 18829-73	1
1,2,3	87		Шайба 6Н 65Г 016 ГОСТ 6402-70	10
2,3	88		Шайба 8 65Г 016 ГОСТ 6402-70	8
2,3	89		Шайба 10 65Г 016 ГОСТ 6402-70	24
2	91		Шайба 16 65Г 016 ГОСТ 6402-70	4
2	92		Шайба А.8.01.016 ГОСТ 11371-78	4
2	93		Шайба А.10.01.016 ГОСТ 11371-78	15
2	94		Шайба А.16.37 ГОСТ 11371-78	4
3	95		Шайба А.24.37 ГОСТ 11371-78	1
3	96		Контргайка 40-Ц ГОСТ 8968-75	2
1,3	97		Шплинт 2х10 ГОСТ 397-79	8
3	98		Шплинт 4х36 ГОСТ 397-79	1
1	101		Барабан кабельный ERD-0518-1R	1
1	102		Выключатель путевой ВП 15К 21А211-54У2.8	2
3	104		Зажим троса DIN 741 оцинкованный (10 мм; ТФ5) Зубр 4-304415-10	3
2,3	105	USIT 9830	Кольцо уплотнительное USIT G1"	3
3	106		Кран КШИ 1 1/2"	1
2	107		РВД 8.21,5.4400.0,115.DKOL. М18х1,5(90°)/М18х1,5-У	2
3	108		РВД 8.21,5.6200.0,115. DKOL. М18х1,5/М18х1,5-У	1
2	109		РВД 12.27,5.2100.0,18.DKOS. М24х1,5(90°)/М24х1,5(90°)-У	2

Продолжение таблицы 1

Номер рисунка	Поз.	Обозначение	Наименование	Кол-во
2	110		12.27,5.2500.0,18.DKOS. M24x1,5(90°)/M24x1,5-У	2
2	111		РВД 12.27,5.3200.0,18.DKOS. 24x1,5(90°)/M24x1,5(90°)-У	2
2	112		РВД 20.31.4300.0,3.DKOS. M30x2(90°)/M30x2(90°)-(90°)-У	1
2	113		РВД 25.8,8.4100.0,3.DKOL. M36x2(90°)/M36x2-У	1
3	114		Клиновое гнездо КИ025 DIN 6413	1
2	115	CST 60.24.A.47	Теплообменник	1
3	116	LGN2T-M12	Уровень жидкости с термометром ОМТ (Италия)	1
3	117		Фара Wesem LPR3. 29582 или ФК 16К ТУ37.003517-81	1
2	118	ОМТР100-3АН2-10	Фильтр сливной с заливной горловиной и воздушным фильтром ОМТ (Италия)	1
1	119		Канат 2 ГОСТ 3066-80 (L=800 мм)	1
1	120		Зажим канатный дуплекс 2 мм	2
3	121	107804 (Cast)	Заглушка G1/2" с внутренним шестигранником	

2. АНТ 15-5ТЛ.01.00.00 Платформа в сборе

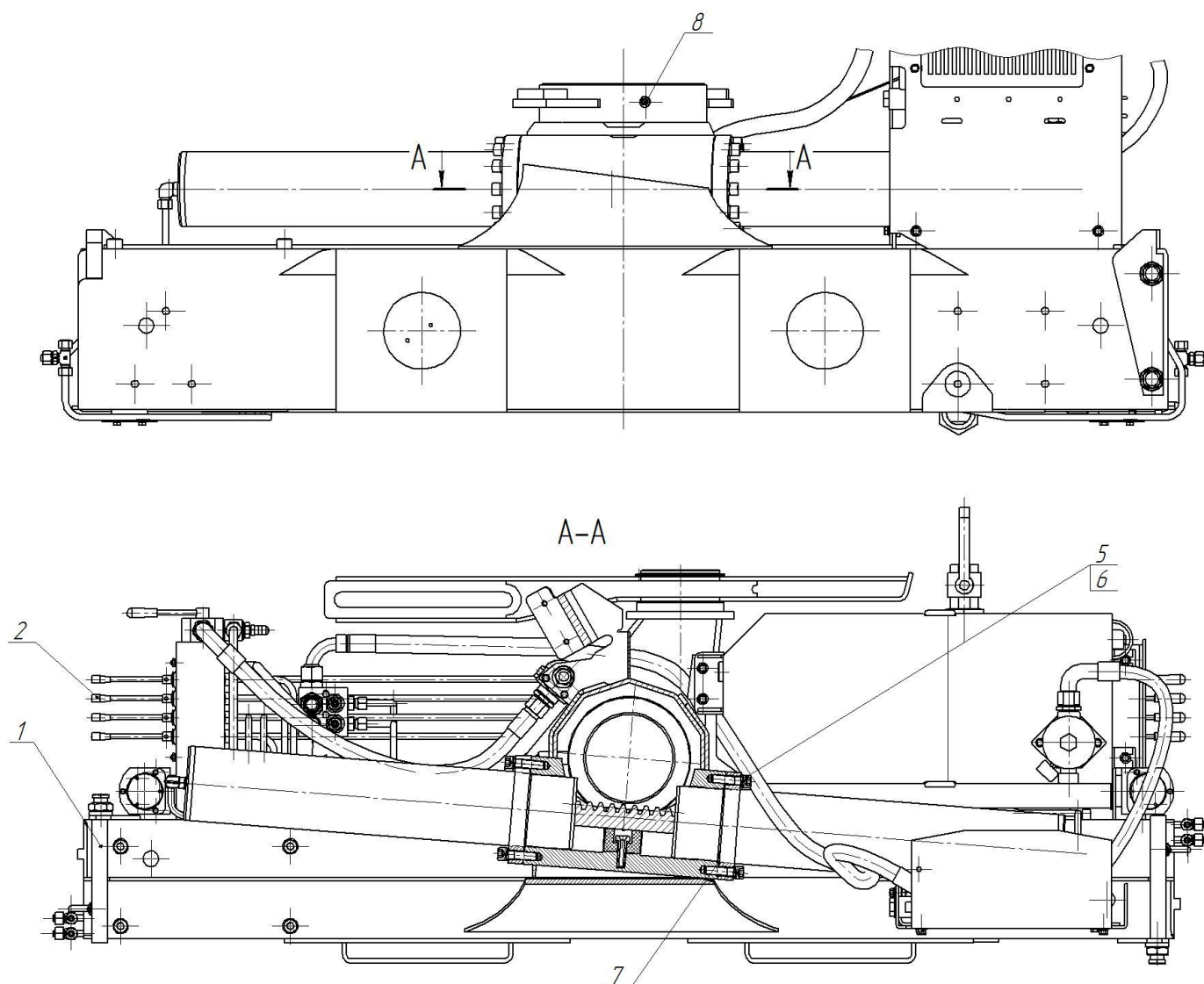


Рисунок 4

Таблица 2 – АНТ 15-5ТЛ.01.00.00 Платформа в сборе

Номер рисунка	Поз.	Обозначение	Наименование	Кол-во
4	1	АНТ 15-5ТЛ.01.01.00	Платформа	1
	2	АНТ 15-5ТЛ.01.02.000	Гидравлика платформы	1
	5		Винт М16-6gx60.68 ГОСТ 11738-84	24
	6		Шайба 16 65Г 016 ГОСТ 6402-70	24
	7		Кольцо 140-145-30-2-2 ГОСТ 18829-73	2
	8		Масленка 1.2.Ц6 ГОСТ 19853-74	2

3. АНТ 15-5ТЛ.01.01.000 Платформа

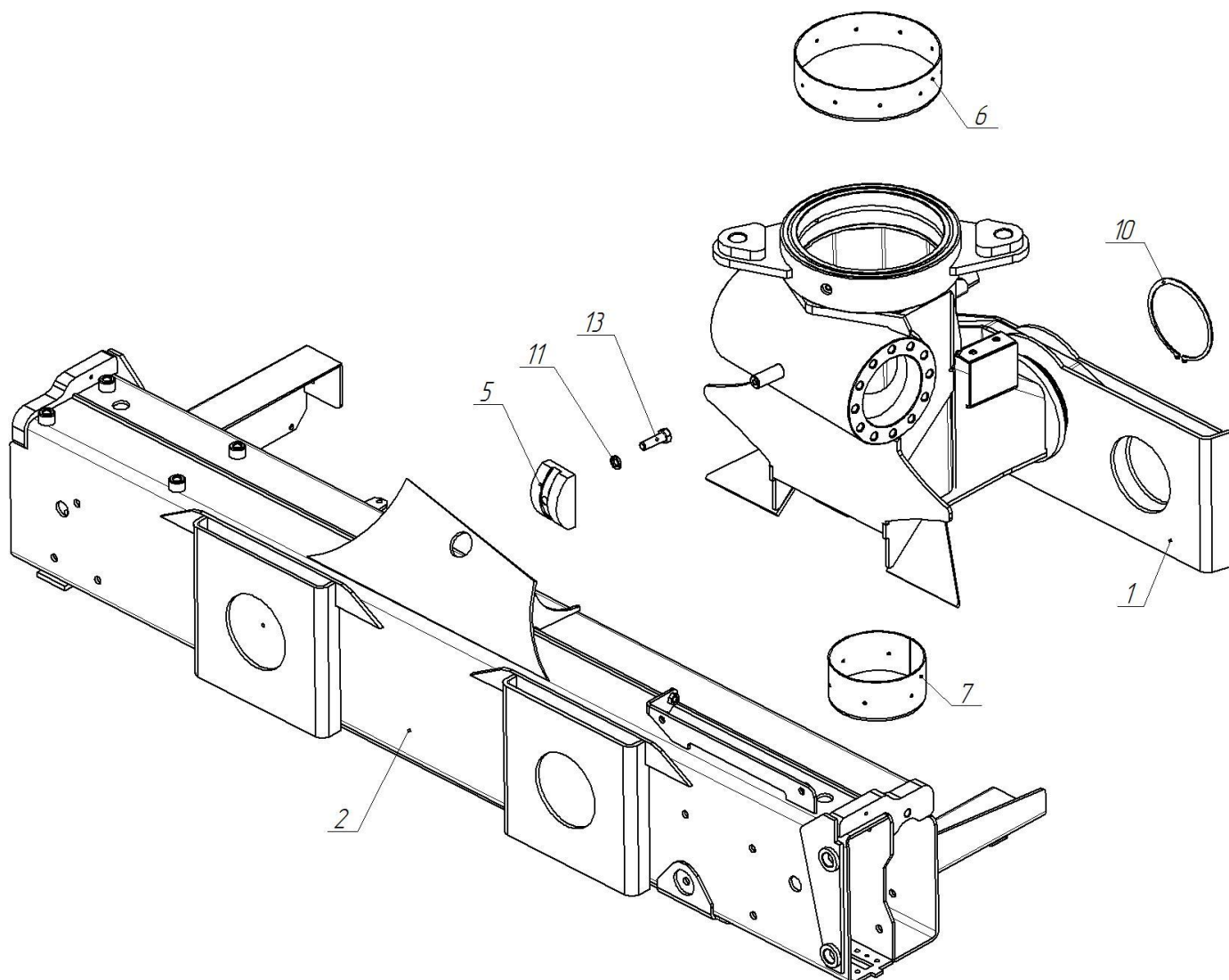


Рисунок 5

Таблица 3 – АНТ 15-5ТЛ.01.01.000 Платформа

Номер рисунка	Поз.	Обозначение	Наименование	Кол-во
5	1	АНТ 15-5ТЛ.01.01.100	Опора качающаяся	1
	2	АНТ 15-5ТЛ.01.01.400	Основание	1
	5	АНТ 15-5ТЛ.01.01.002	Опора	1
	6	АНТ 15-5ТЛ.01.01.003	Подшипник	1
	7	АНТ 15-5ТЛ.01.01.004	Подшипник	1
	10		Кольцо А155.50 ХГА ГОСТ 13942-86	1
	11		Шайба 16 65Г 016 ГОСТ 6402-70	1
	13		Винт М16-6gx50.019 ГОСТ 11738-84	1

4. АНТ 15-5ТЛ.01.02.000 Гидравлика платформы

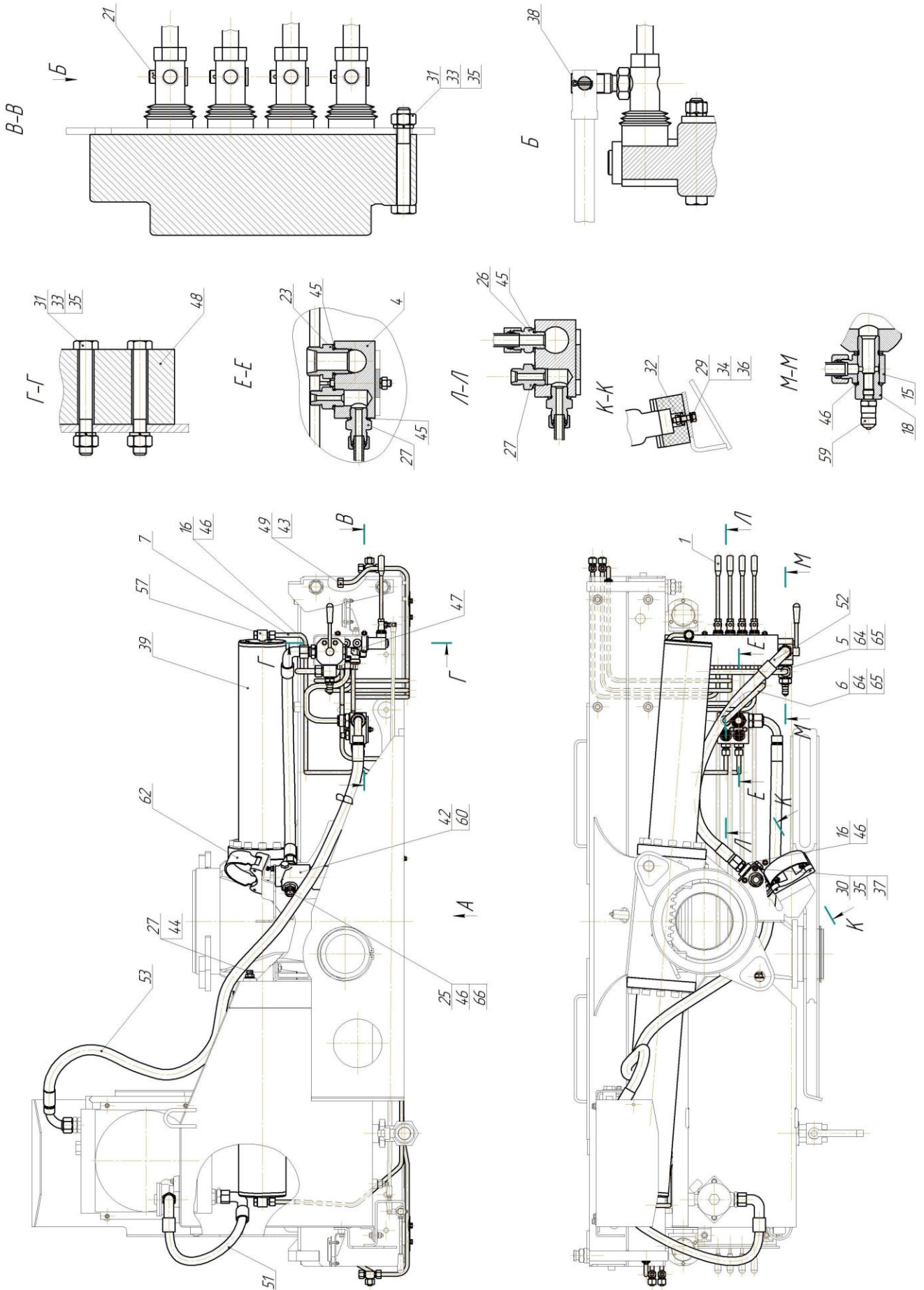


Рисунок 6

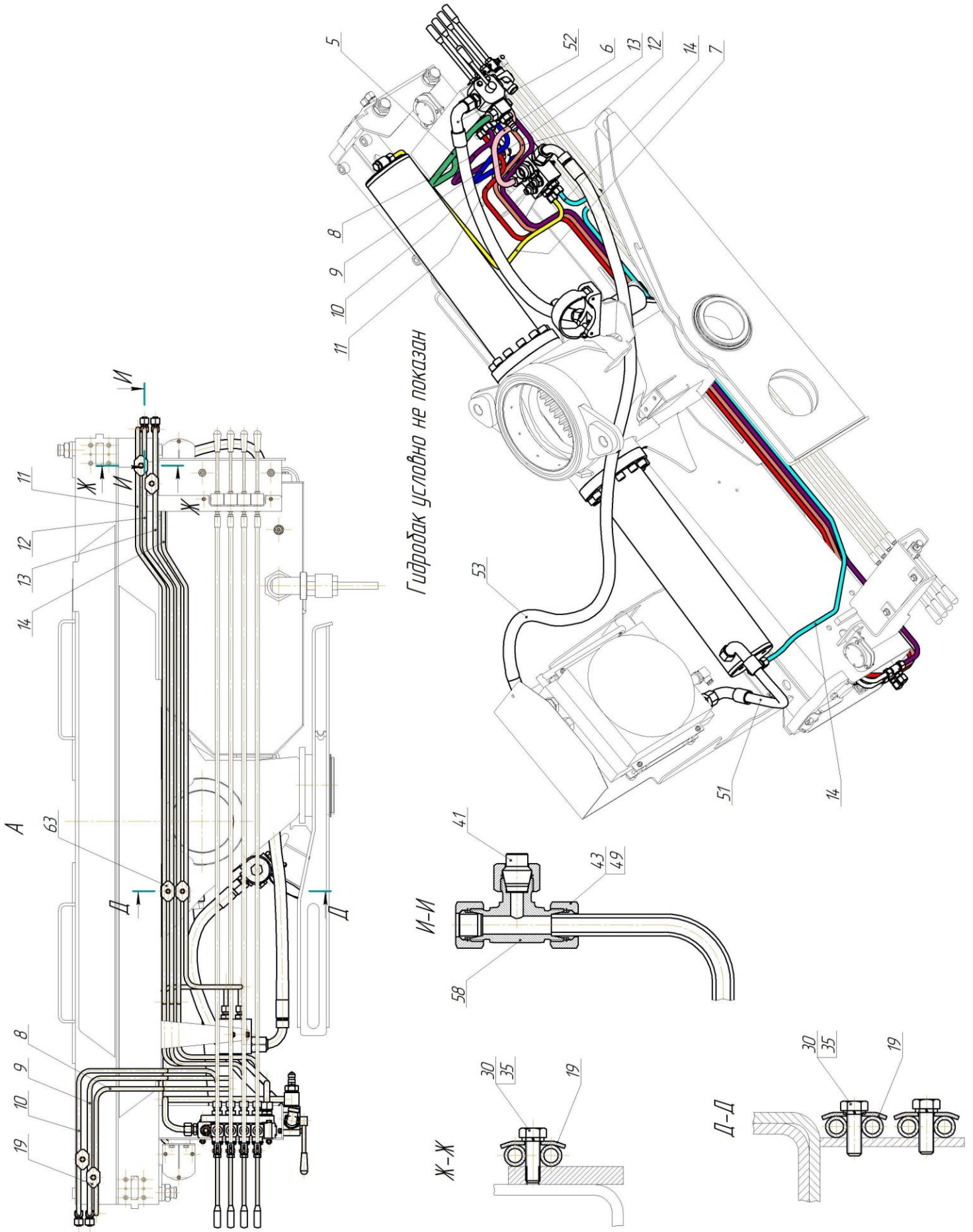


Рисунок 7

Таблица 4 – АНТ 15-5ТЛ.01.02.000 Гидравлика платформы

Номер рисунка	Поз.	Обозначение	Наименование	Кол-во
*	1	АНТ 15-5ТЛ.01.02.100	Гидрораспределитель в сборе	1
6	4	АНТ 15-5ТЛ.01.02.001	Плита	1
6,7	5	АНТ 15-5ТЛ.01.02.002	Трубка	1
6,7	6	АНТ 15-5ТЛ.01.02.003	Трубка	1
6,7	7	АНТ 15-5ТЛ.01.02.004	Трубка	1
7	8	АНТ 15-5ТЛ.01.02.005	Трубка	1
7	9	АНТ 15-5ТЛ.01.02.006	Трубка	1
7	10	АНТ 15-5ТЛ.01.02.007	Трубка	1
7	11	АНТ 15-5ТЛ.01.02.008	Трубка	1
7	12	АНТ 15-5ТЛ.01.02.009	Трубка	1
7	13	АНТ 15-5ТЛ.01.02.010	Трубка	1
7	14	АНТ 15-5ТЛ.01.02.011	Трубка	1
6	15	АНТ 15-5ТЛ.01.02.012	Переходник	1
6	16	АНТ 15-5ТЛ.01.02.013	Штуцер	3
6	18	АНТ 15-5ТЛ.01.02.015	Штуцер проходной	1
7	19	АНТ 15-5ТЛ.04.00.006	Шайба	6
6	21	КМУ150.01.17.002	Ось	4
6	23	АНТ 24-4.01.02.003	Штуцер	2
6	25	КМУ150.03.00.07	Штуцер	1
6	26	КМУ150.03.00.13	Штуцер	1
6	27	КМУ150.03.00.14	Штуцер	5
6	29		Болт М6-6gx30.58.019 ГОСТ 7798-70	2
6,7	30		Болт М8-6gx25.58.019 ГОСТ 7798-70	8
6	31		Болт М8-6gx65.58.019 ГОСТ 7798-70	5
6	32		Гайка М6-6Н.58.016 ГОСТ 5915-70	2
6	33		Гайка М8-6Н.58.016 ГОСТ 5915-70	9
6	34		Шайба 6Л 65Г 016 ГОСТ 6402-70	2
6,7	35		Шайба 8Н 65Г 016 ГОСТ 6402-70	11
6	36		Шайба А.6.01.016 ГОСТ 11371-78	2
6	37		Шайба А.8.01.016 ГОСТ 11371-78	2
6	38		Шплинт 2x10 ГОСТ 397-79	4
6	39		Гидроцилиндр	1

Продолжение таблицы 4

Номер рисунка	Поз.	Обозначение	Наименование	Кол-во
			ГЦ125.48.689.1710.Рк.000	
7	41	107307	Заглушка V с уплотнительным кольцом VP 12L (CAST)	4
6	42		Индикатор DV500	1
6,7	43		Кольцо врезное S12 (CAST)	18
6	44		Кольцо уплотнительное USIT G 1/2"	2
6	45		Кольцо уплотнительное USIT G 1"	6
6	46		Кольцо уплотнительное USIT G 3/4"	6
6	48		Кран трехходовой	1
6,7	49		Накидная гайка L12 (CAST)	18
6,7	51		РВД25.8.8.1000.0,3.DKOL.M36x2(90°)/ M36x2(90°)-У	1
6,7	52		РВД20.31.900.0,3.DKOS.M30x2(90°)/M 30x2-У	1
6,7	53		РВД25.8.8.2000.0,3.DKOL.M36x2(90°)/ M36x2(90°)-У	1
6	57	101307	Соединение Banjo/ ввертное, уплотнение тип E G3/8 (CAST)	2
7	58	103907.1	Тройник Roocordo 12L M18xM18xM18	4
6	59	0714G00C	Точка контроля давления G1/4" (Minipress)	1
6	60		Фильтр высокого давления HPM283C10XNR1	1
6	62	HX157, HX160	Направляющая РВД	1
6	64	100219	Накидная гайка S16 (CAST)	4
6	65	100119	Кольцо врезное S16 (CAST)	4
6	66	107309	Заглушка V с уплотнительным кольцом VP 18L (CAST)	1

5. АНТ 15-5ТЛ.01.02.100 Гидрораспределитель в сборе

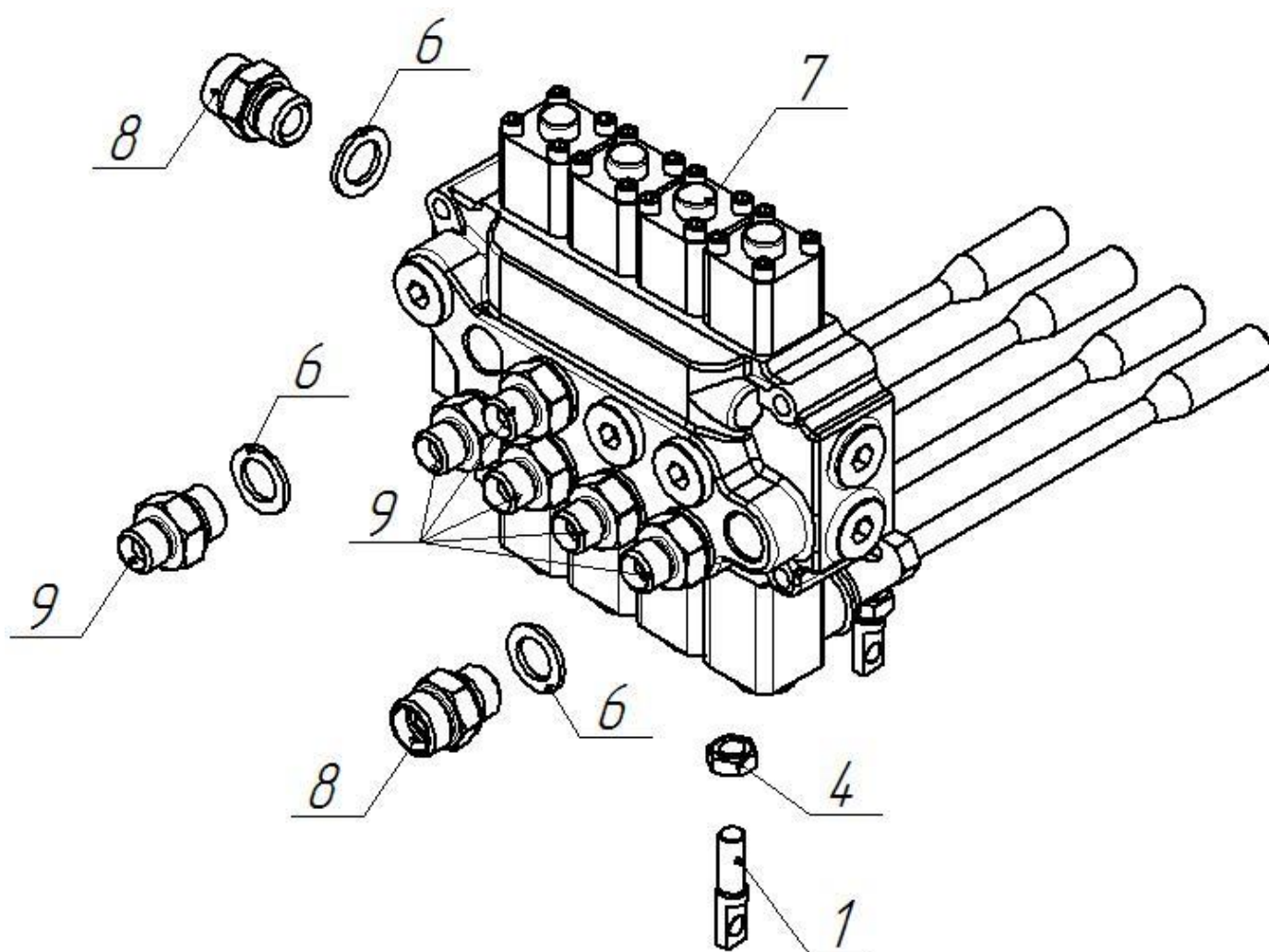


Рисунок 8

Таблица 5 – АНТ 15-5ТЛ.01.02.100 Гидрораспределитель в сборе

Номер рисунка	Поз.	Обозначение	Наименование	Кол-во
8	1	АНТ 27-1.02.05.010	Шарнир	4
	4		Гайка М10-6Н.58.016 ГОСТ 5915-70	4
	6	USIT9823	Кольцо уплотнительное USIT G 3/8"	8
	7		Распределитель EV4411 Palfinger	1
	8		Штуцер G3/8-M24x1,5 S16	2
	9		Штуцер G3/8-M18x1,5 L12	6

6. АНТ 15-5ТЛ.02.00.000 Колонна в сборе

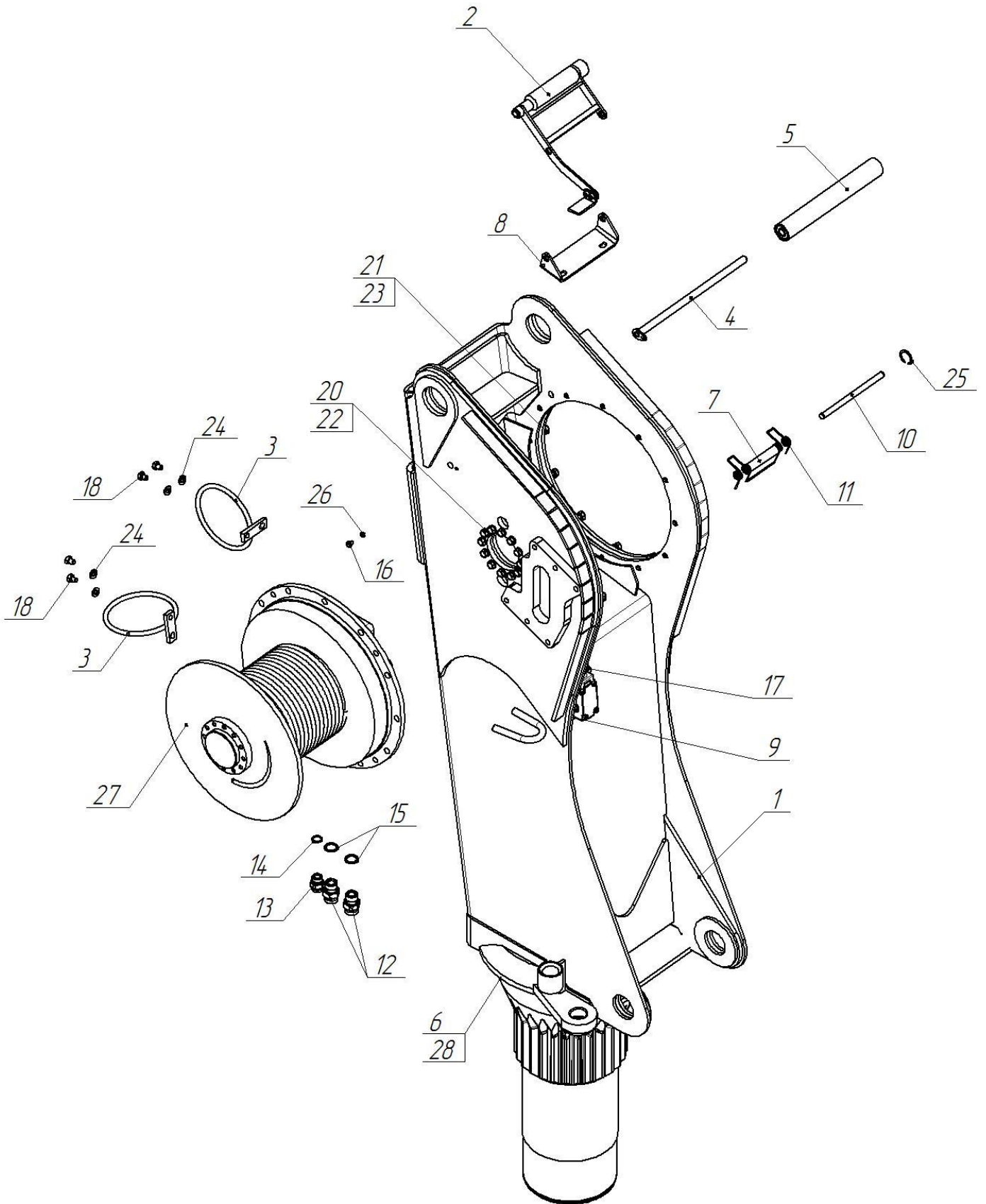


Рисунок 9

Таблица 6 – АНТ 15-5ТЛ.02.00.000 Колонна в сборе

Номер рисунка	Поз.	Обозначение	Наименование	Кол-во
9	1	АНТ 15-5ТЛ.02.01.000	Колонна	1
	2	АНТ 15-5ТЛ.02.02.000	Кронштейн	1
	3	АНТ 15-5ТЛ.06.03.000	Держатель	2
	4	АНТ 15-5ТЛ.16.04.000-04	Ось	1
	5	АНТ 15-5ТЛ.16.04.100-03	Опора	1
	6	АНТ 15-5ТЛ.00.00.004	Кольцо	1
	7	АНТ 15-5ТЛ.02.00.001	Втулка	1
	8	АНТ 15-5ТЛ.02.00.002	Швеллер	1
	9	АНТ 15-5ТЛ.02.00.003	Пластина	1
	10	АНТ 15-5ТЛ.02.00.004	Палец	1
	11	АНТ 15-5ТЛ.02.00.005	Пружина	1
	12	АНТ 15-5ТЛ.02.00.007	Штуцер	2
	13	АНТ 15-5ТЛ.02.00.008	Штуцер	1
	14		015-020-30 Кольцо уплотнительное ГОСТ 9833-73	1
	15		019-024-30 Кольцо уплотнительное ГОСТ 9833-73	2
	16		Болт М6-6gx14.58.019 ГОСТ 7798-70	1
	17		Болт М8-6gx12.58.019 ГОСТ 7798-70	2
	18		Болт М8-6gx16.58.019 ГОСТ 7798-70	6
	20		Болт М8-6gx45.58.019 ГОСТ 7798-70	12
	21		Болт М10-6gx30.58.019 ГОСТ 7798-70	12
	22		Шайба 8 65Г 016 ГОСТ 6402-70	20
	23		Шайба 10 65Г 016 ГОСТ 6402-70	12
	24		Шайба А.8.016 ГОСТ 11371-78	8
	25		Кольцо А11 ГОСТ 13942-86	2
	26		Шайба 6 65Г 016 ГОСТ 6402-70	1
	27		Лебёдка IYJ22-17-83-10-ZPN	1
	28		Грязесъёмник ER163	1

7. АНТ 15-5ТЛ.03.00.000-10 Стрела в сборе

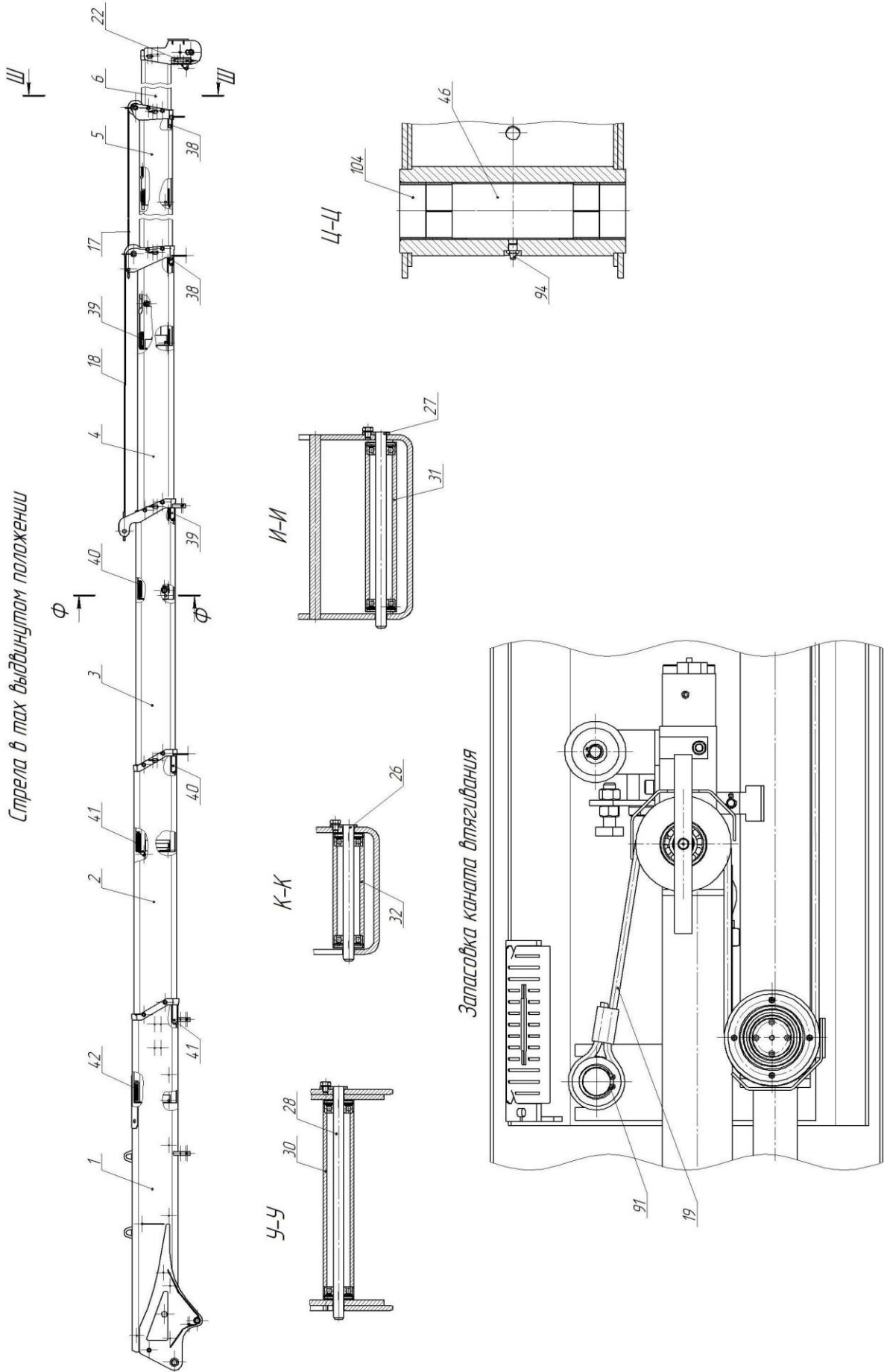


Рисунок 10

Стрела в транспортном положении

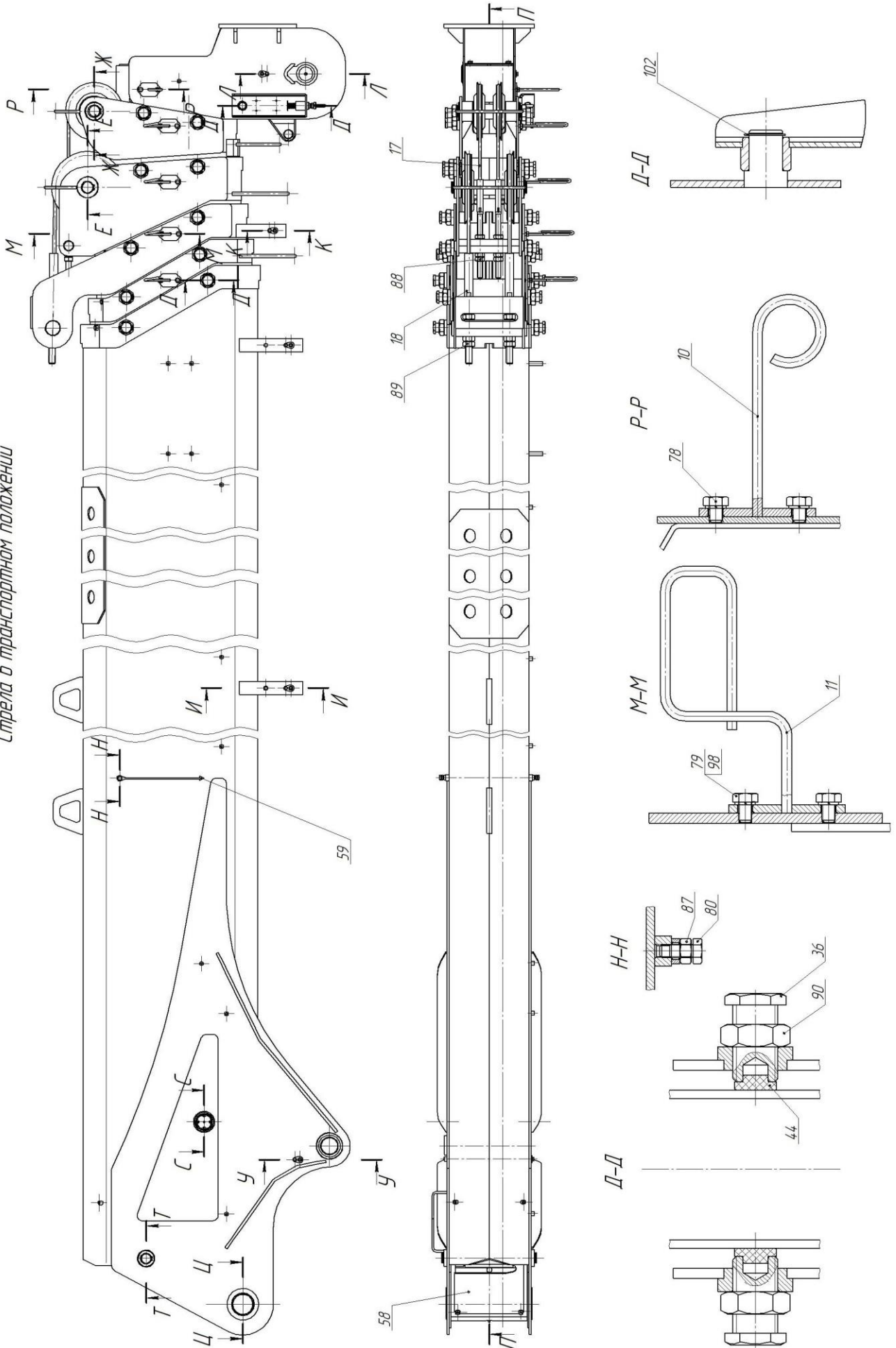


Рисунок 11

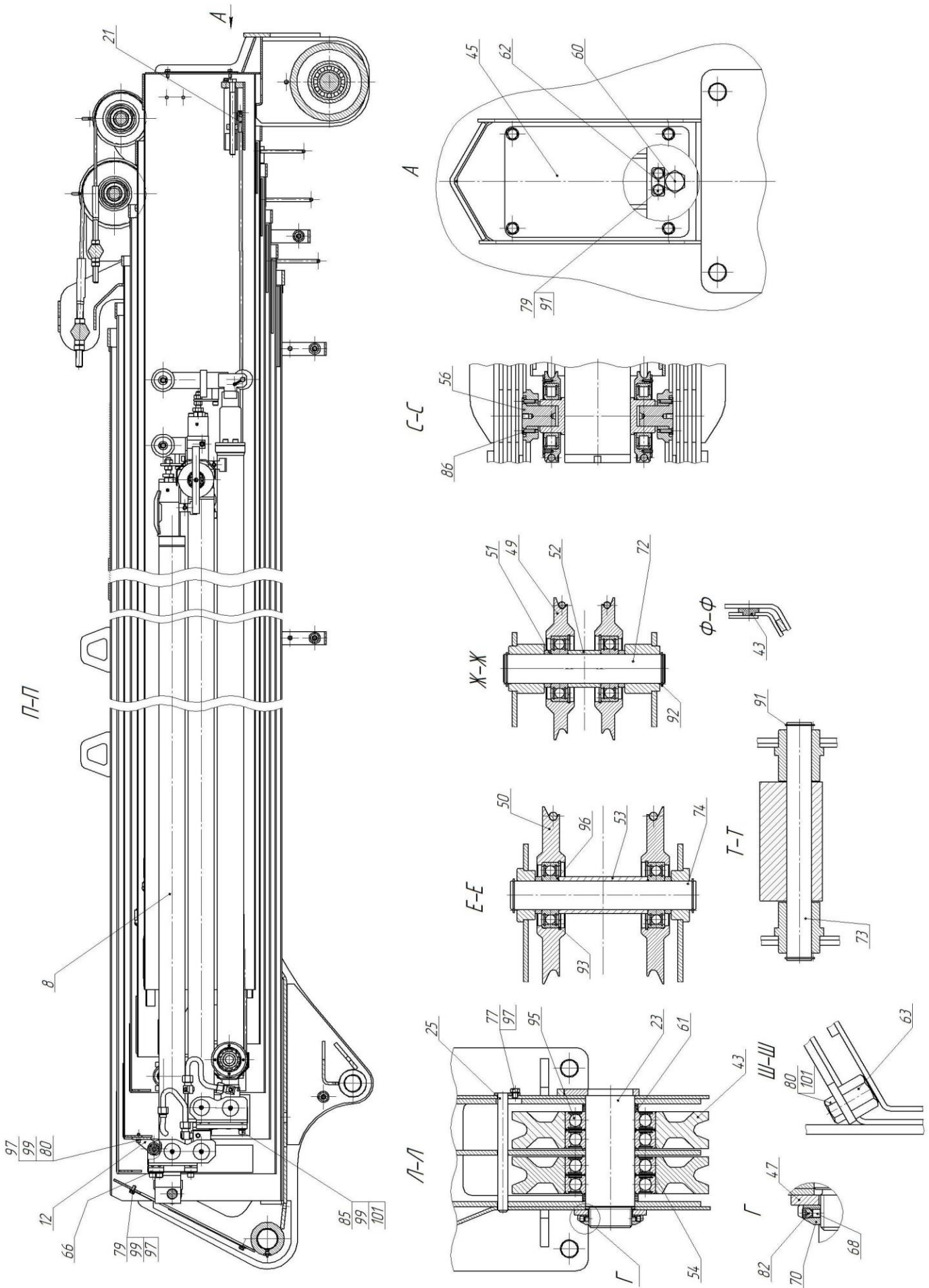


Рисунок 12

Таблица 7 – АНТ 15-5ТЛ.03.00.000-10 Стрела в сборе

Номер рисунка	Поз.	Обозначение	Наименование	Кол- во
10	1	АНТ 15-5ТЛ.03.01.000-10	Секция основная	1
10	2	АНТ 15-5ТЛ.03.02.000-10	Секция первая	1
10	3	АНТ 15-5ТЛ.03.03.000-10	Секция вторая	1
10	4	АНТ 15-5ТЛ.03.04.000-10	Секция третья	1
10	5	АНТ 15-5ТЛ.03.05.000-10	Секция четвёртая	1
10	6	АНТ 15-5ТЛ.03.06.000-10	Секция пятая	1
12	8	АНТ 15-5ТЛ.03.07.000	Гидравлика стрелы	1
11	10	АНТ 15-5ТЛ.03.11.000	Направляющая	1
11	11	АНТ 15-5ТЛ.03.12.000	Направляющая	4
12	12	АНТ 15-5ТЛ.03.18.000	Опора	1
10,11	17	АНТ 15-5ТЛ.03.19.000-10	Трос	1
10,11	18	АНТ 15-5ТЛ.03.19.100-10	Трос	1
10	19	АНТ 15-5ТЛ.03.19.200-10	Трос	1
12	21	АНТ 15-5ТЛ.03.20.000	Полублок	1
10	22	АНТ 15-5ТЛ.03.21.000	Кронштейн выключателя	1
12	23	АНТ 15-5ТЛ.16.01.000	Палец	1
12	25	АНТ 15-5ТЛ.16.04.000	Ось	1
10	26	АНТ 15-5ТЛ.16.04.000-01	Ось	1
10	27	АНТ 15-5ТЛ.16.04.000-02	Ось	2
10	28	АНТ 15-5ТЛ.16.04.000-03	Ось	1
10	30	АНТ 15-5ТЛ.16.04.100	Опора	1
10	31	АНТ 15-5ТЛ.16.04.100-01	Опора	2
10	32	АНТ 15-5ТЛ.16.04.100-02	Опора	1
11	36	АНТ 12-2(02).01.03.006-01	Винт	20
10	38	АНТ 15-5ТЛ.03.00.001	Вставка	4
10	39	АНТ 15-5ТЛ.03.00.002	Вставка	4
10	40	АНТ 15-5ТЛ.03.00.003	Вставка	4
10	41	АНТ 15-5ТЛ.03.00.004	Вставка	4
10	42	АНТ 15-5ТЛ.03.00.005	Вставка	4
12	43	АНТ 15-5ТЛ.03.00.006	Ролик	2
11	44	АНТ 15-5ТЛ.03.00.007	Упор	30

Продолжение таблицы 7

Номер рисунок	Поз.	Обозначение	Наименование	Кол- во
12	45	АНТ 15-5ТЛ.03.00.008	Крышка	1
10	46	АНТ 15-5ТЛ.03.00.009	Втулка	1
12	47	АНТ 15-5ТЛ.03.00.010	Шайба	1
12	49	АНТ 15-5ТЛ.03.00.012	Ролик	2
12	50	АНТ 15-5ТЛ.03.00.013-10	Ролик	2
12	51	АНТ 15-5ТЛ.03.00.014-10	Втулка	4
12	52	АНТ 15-5ТЛ.03.00.014-10-01	Втулка	1
12	53	АНТ 15-5ТЛ.03.00.014-10-02	Втулка	1
12	54	АНТ 15-5ТЛ.03.00.015-10	Кольцо	2
12	56	АНТ 15-5ТЛ.03.00.017	Втулка	2
11	58	АНТ 15-5ТЛ.03.00.019-10	Крышка	1
11	59	АНТ 15-5ТЛ.03.00.020	Стрелка	2
12	60	АНТ 15-5ТЛ.03.00.021	Болт	1
12	61	АНТ 15-5ТЛ.03.00.022	Кольцо	12
12	62	АНТ 15-5ТЛ.03.00.023	Пластинка	1
12	63	АНТ 15-5ТЛ.03.00.024	Гайка	10
12	66	АНТ 15-5ТЛ.03.00.027-10	Шайба	2
12	68	АНТ 15-5ТЛ.07.00.006	Проставок	2
12	70	АНТ 15-5ТЛ.07.00.012	Гайка	1
12	72	АНТ 15-5ТЛ.16.00.001	Палец	1
12	73	АНТ 15-5ТЛ.16.00.002	Палец	1
12	74	АНТ 15-5ТЛ.16.00.003	Палец	1
12	77		Болт М6-6gx8.58.019 ГОСТ 7798-70	5
11	78		Болт М8x1-6gx10 ГОСТ 7798-70	2
11,12	79		Болт М8-6gx12.58.019 ГОСТ 7798-70	12
11,12	80		Болт М8-6gx20.58.019 ГОСТ 7798-70	9
12	82		Винт А.М5-6gx8.68 ГОСТ 8878-93	2
12	85		Винт М12-6gx50.68 ГОСТ 11738-84	12
12	86		Винт М4-6gx16.68 ГОСТ 17475-80	8
11	87		Гайка М8-6Н.58.016 ГОСТ 5915-70	2

Продолжение таблицы 7

Номер рисунок	Поз.	Обозначение	Наименование	Кол- во
11	88		Гайка М16-6Н.58.016 ГОСТ 5915-70	6
11	89		Гайка М20-6Н.58.016 ГОСТ 5915-70	6
11	90		Гайка М27х2-6Н.58.016 ГОСТ 15522-70	20
10,12	91		Кольцо А30.50 ХГА ГОСТ 13942-86	2
12	92		Кольцо А35.50 ХГА ГОСТ 13942-86	6
12	93		Кольцо А80.50 ХГА ГОСТ 13943-86	4
10	94		Маслѐнка 1.2.Ц6 ГОСТ 19853-74	1
12	95		Подшипник 180212 ГОСТ 8882-75	4
12	96		Подшипник 180307 ГОСТ 8882-75	4
12	97		Шайба 6Л 65Г 016 ГОСТ 6402-70	5
11	98		Шайба 8Н 65Г 016 ГОСТ 6402-70	21
12	99		Шайба 12Н 65Г 016 ГОСТ 6402-70	12
12	101		Шайба 12.01.016 ГОСТ 11371-78	12
11	102		Кольцо А20.50 ХГА ГОСТ 13942-86	1
10	104		Подшипник 60х60	2

8. АНТ 15-5ТЛ.03.07.000 Гидравлика стрелы

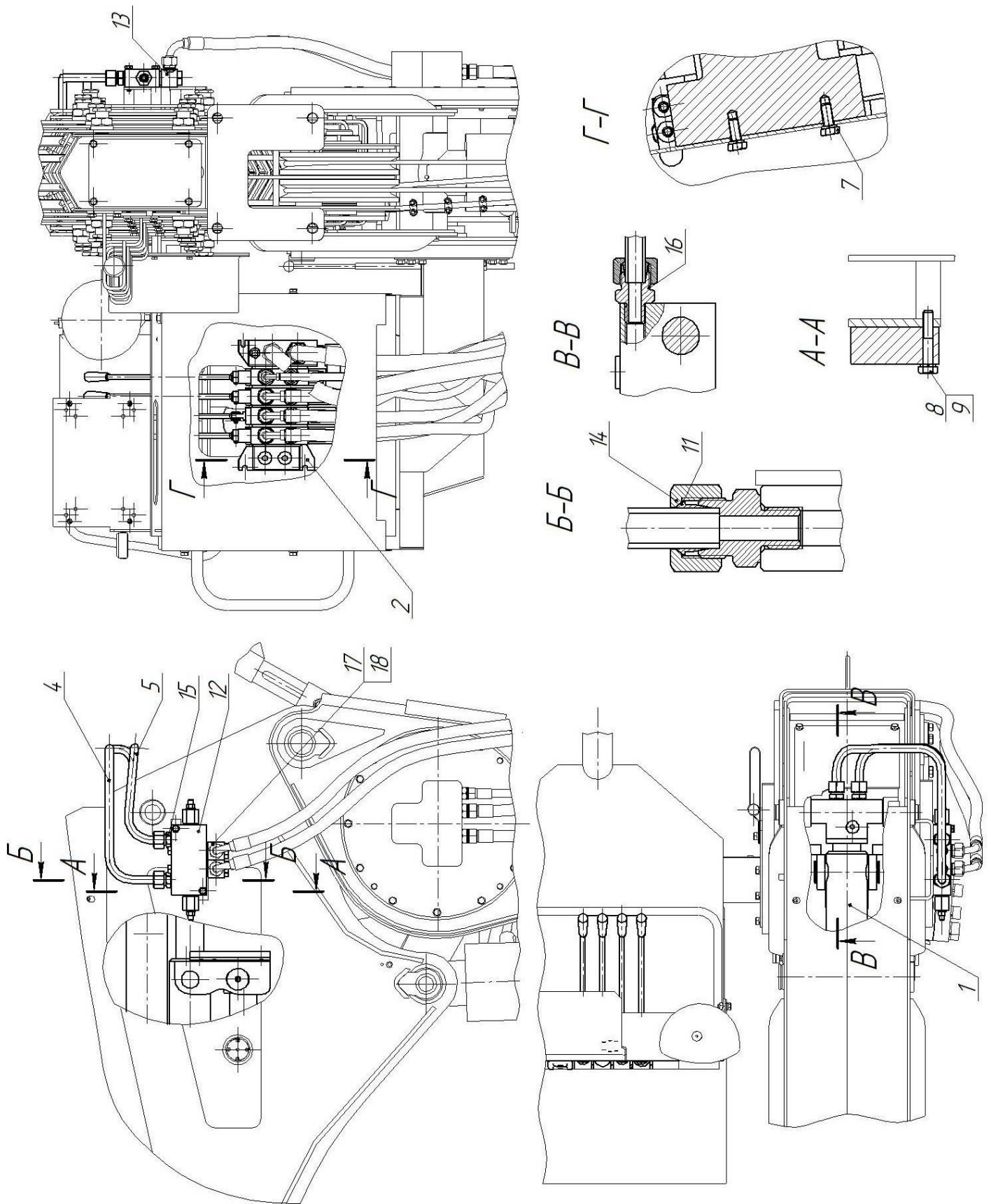


Рисунок 13

Таблица 8 – АНТ 15-5ТЛ.03.07.000 Гидравлика стрелы

Номер рисунка	Поз.	Обозначение	Наименование	Кол-во
13	1	АНТ 15-5ТЛ.03.07.010	Блок цилиндров телескопирования	1
	2	АНТ 15-5ТЛ.03.07.030	Гидрораспределитель в сборе	1
	4	АНТ 15-5ТЛ.03.07.001	Трубопровод	1
	5	АНТ 15-5ТЛ.03.07.002	Трубопровод	1
	7		Болт М8-6gx20.58.016 ГОСТ 7798-70	4
	8		Болт М8-6gx45.58.019 ГОСТ 7798-70	2
	9		Шайба 8 65Г 016 ГОСТ 6402-70	6
	11	100119	Врезное кольцо (CAST) S16	4
	12	A070400.12.00	Гидрозамок	1
	13	101319.1	Корпус соединения BANJO J/ввертное, уплотнение тип E (CAST)	2
	14	100219	Накидная гайка (CAST) S16	6
	15		Штуцер G 1/2"-M24x1,5 S16	2
	16		Штуцер G 3/8"-M24x1,5 S16	2
	17	107319	Заглушка V с уплотнительным кольцом VP 16S (CAST)	2
	18	108019.1	Заглушка для труб 16S (CAST)	2
*	АНТ 15-200	Блок цилиндров телескопирования ВНС 70.55.8652-Т	1	

9. АНТ 15-5ТЛ.03.07.010 Блок цилиндров телескопирования

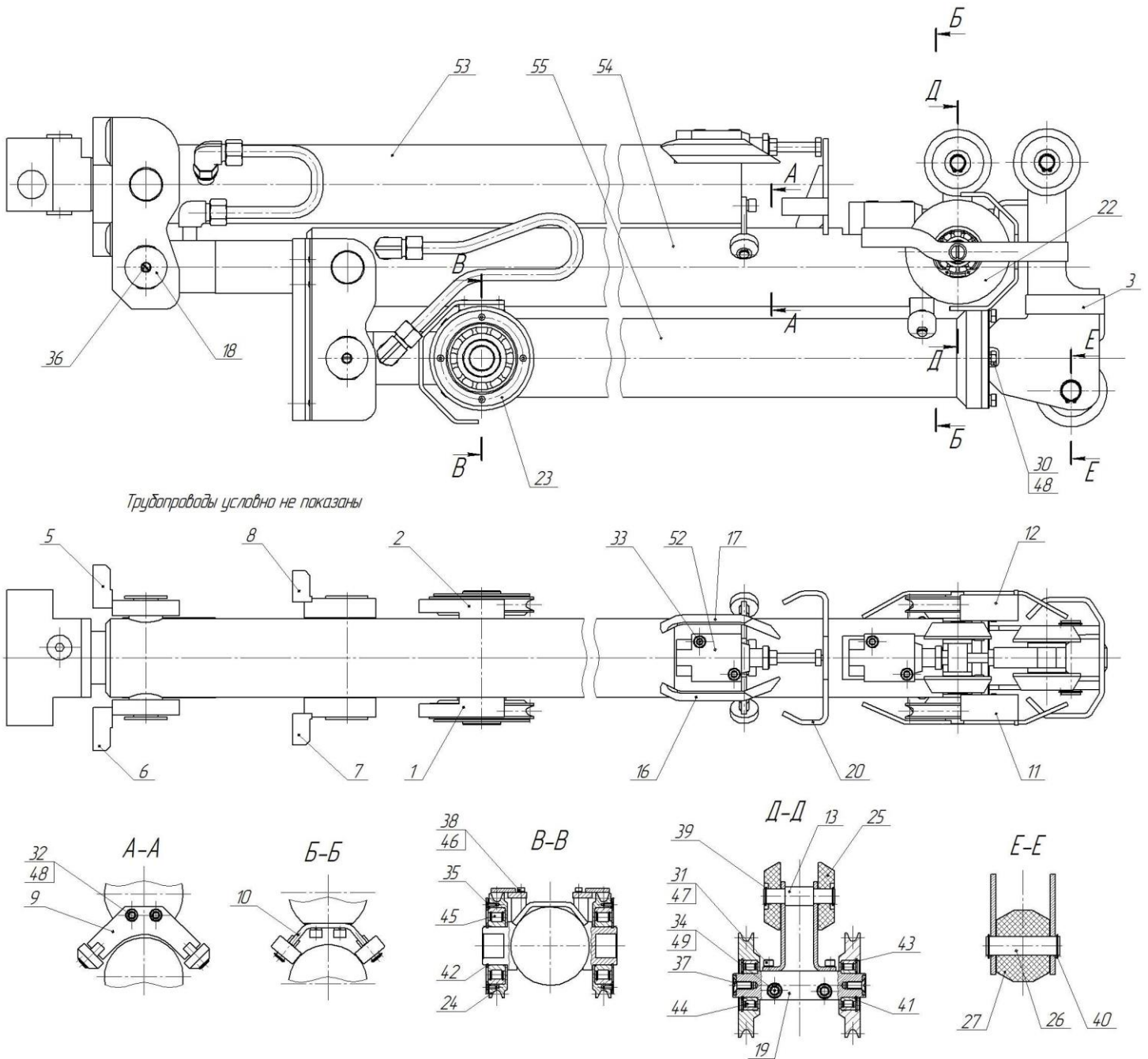


Рисунок 14

Таблица 9 – АНТ 15-5ТЛ.03.07.010 Блок цилиндров телескопирования

Номер рисунка	Поз.	Обозначение	Наименование	Кол-во
14	1	АНТ 15-5ТЛ.03.07.100	Кронштейн	1
	2	АНТ 15-5ТЛ.03.07.100-01	Кронштейн	1
	3	АНТ 15-5ТЛ.03.07.200	Кронштейн	1
	5	АНТ 15-5ТЛ.03.07.400	Кронштейн	1
	6	АНТ 15-5ТЛ.03.07.400-01	Кронштейн	1

Продолжение таблицы 9

Номер рисунка	Поз.	Обозначение	Наименование	Кол-во
14	7	АНТ 15-5ТЛ.03.07.410	Кронштейн	1
	8	АНТ 15-5ТЛ.03.07.410-01	Кронштейн	1
	9	АНТ 15-5ТЛ.03.07.500	Кронштейн	1
	10	АНТ 15-5ТЛ.03.07.600	Кронштейн	1
	11	АНТ 15-5ТЛ.03.07.700	Защита	1
	12	АНТ 15-5ТЛ.03.07.800	Защита	1
	13	АНТ 15-5ТЛ.03.07.900	Кронштейн	1
	18	АНТ 15-5ТЛ.03.07.012	Шайба	4
	19	АНТ 15-5ТЛ.03.07.013	Опора	1
	22	АНТ 15-5ТЛ.03.07.016	Ролик	2
	23	АНТ 15-5ТЛ.03.07.017	Кольцо	2
	24	АНТ 15-5ТЛ.03.07.018	Ролик	2
	25	АНТ 15-5ТЛ.03.07.019	Ролик	4
	26	АНТ 15-5ТЛ.03.07.020	Ось	1
	27	АНТ 15-5ТЛ.03.07.021	Ролик	1
	30		Болт М8-6gx25.58.40Х.019 ГОСТ 7798-70	4
	31		Винт М6-6gx20.58.40Х.019 ГОСТ 11738-84	4
	32		Винт М8-6gx20.68 ГОСТ 11738-84	4
	33		Винт М8-6gx40.68 ГОСТ 11738-84	4
	34		Винт М12-6gx50.68 ГОСТ 11738-84	2
	35		Винт А.М3-6gx10 ГОСТ 17475-80	8
	36		Винт А.М6-6gx16 ГОСТ 17475-80	8
	37		Винт В.М8-6gx20 ГОСТ 17475-80	2
	38		Винт М5 х 16 ГОСТ 11738-84	4
	39		Кольцо А15.50 ХГА ГОСТ 13942-86	4
	40		Кольцо А20.50 ХГА ГОСТ 13942-86	2
	41		Кольцо А25.50 ХГА ГОСТ 13942-86	2
	42		Кольцо А40.50 ХГА ГОСТ 13942-86	2
	43		Кольцо А52.50 ХГА ГОСТ 13943-86	2
	44		Подшипник 102205 ГОСТ 8328-75	2
45		Подшипник 102208 ГОСТ 8328-75	2	

Продолжение таблицы 9

Номер рисунка	Поз.	Обозначение	Наименование	Кол-во
14	46		Шайба 5 Н 65Г 016 ГОСТ 6402-70	4
	47		Шайба 6 Н 65Г 016 ГОСТ 6402-70	4
	48		Шайба 8 Н 65Г 016 ГОСТ 6402-70	8
	49		Шайба 12 Н 65Г 016 ГОСТ 6402-70	2
	53		Гидроцилиндр телескопирования UP3302 (Palfinger)	1
	54		Гидроцилиндр телескопирования UP3303 (Palfinger)	1
	55		Гидроцилиндр телескопирования UP 3304 (Palfinger)	1

10. АНТ 15-5ТЛ.03.07.030 Гидрораспределитель в сборе

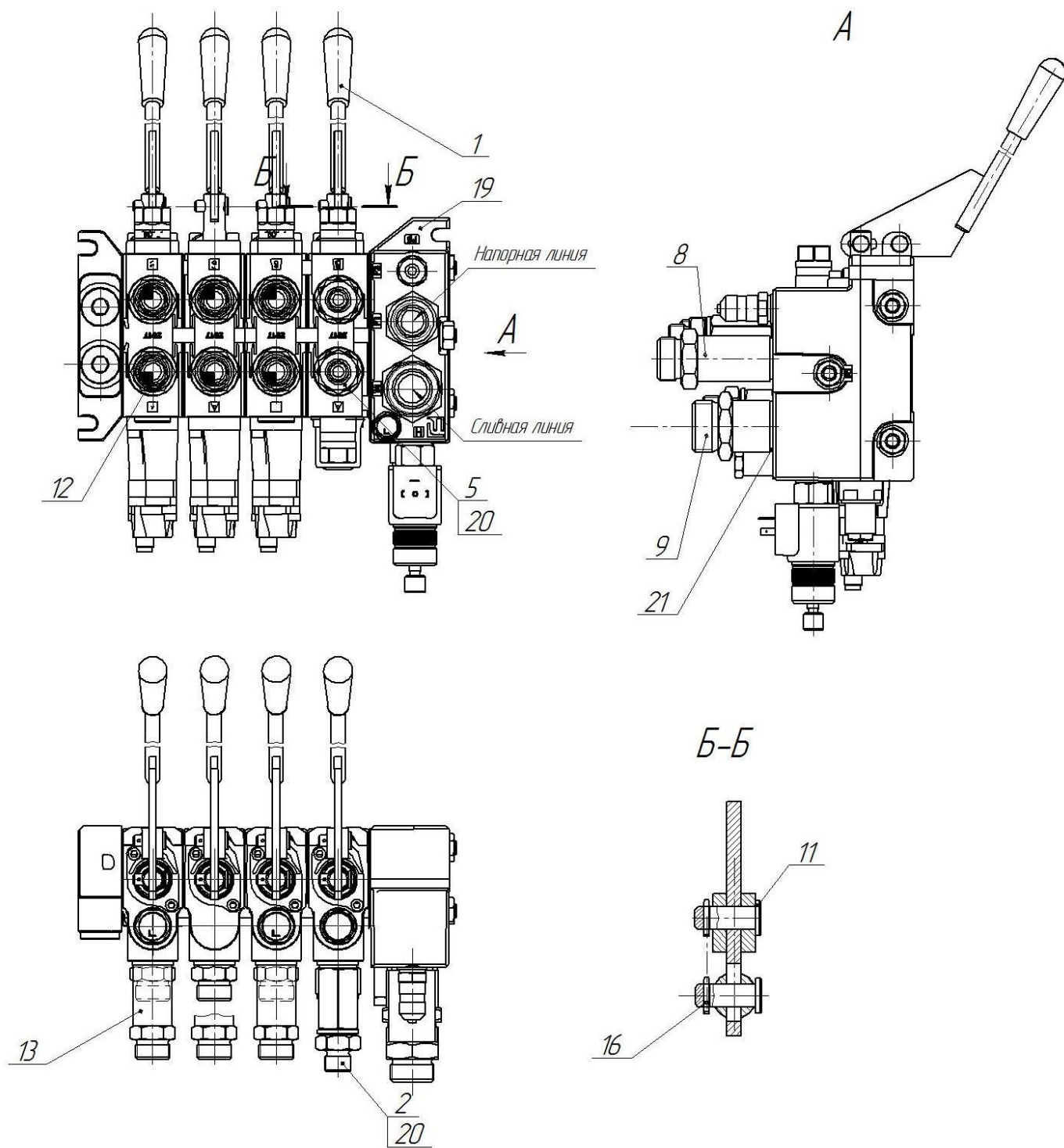


Рисунок 15

Таблица 10 – АНТ 15-5ТЛ.03.07.030 СП Гидрораспределитель в сборе

Номер рисунка	Поз.	Обозначение	Наименование	Кол-во
15	1	АНТ 12-2.210.10.000	Рычаг	4
	3	АНТ 15-5ТЛ.03.07.040	Клапан	1
	5	КМУ 150.03.38.00	Клапан	1

Продолжение таблицы 10

Номер рисунка	Поз.	Обозначение	Наименование	Кол-во
15	8	АНТ 15-5ТЛ.03.07.004	Штуцер	1
	9	АНТ 15-5ТЛ.03.07.005	Штуцер	1
	11	КМУ150.01.17.002	Ось	8
	12	КМУ150.03.00.13	Штуцер	3
	13	КМУ150.03.00.13-01	Штуцер	3
	16		Шплинт 2x10 ГОСТ 397-79	8
	19	RS214-1714-016544	Гидрораспределитель (Nordhydraulic, Sweden)	1
	20	USIT 9825	Кольцо уплотнительное USIT G 1/2"	9
	21	USIT 9827	Кольцо уплотнительное USIT G 3/4"	1

10. АНТ 15-5ТЛ.03.18.000 Опора

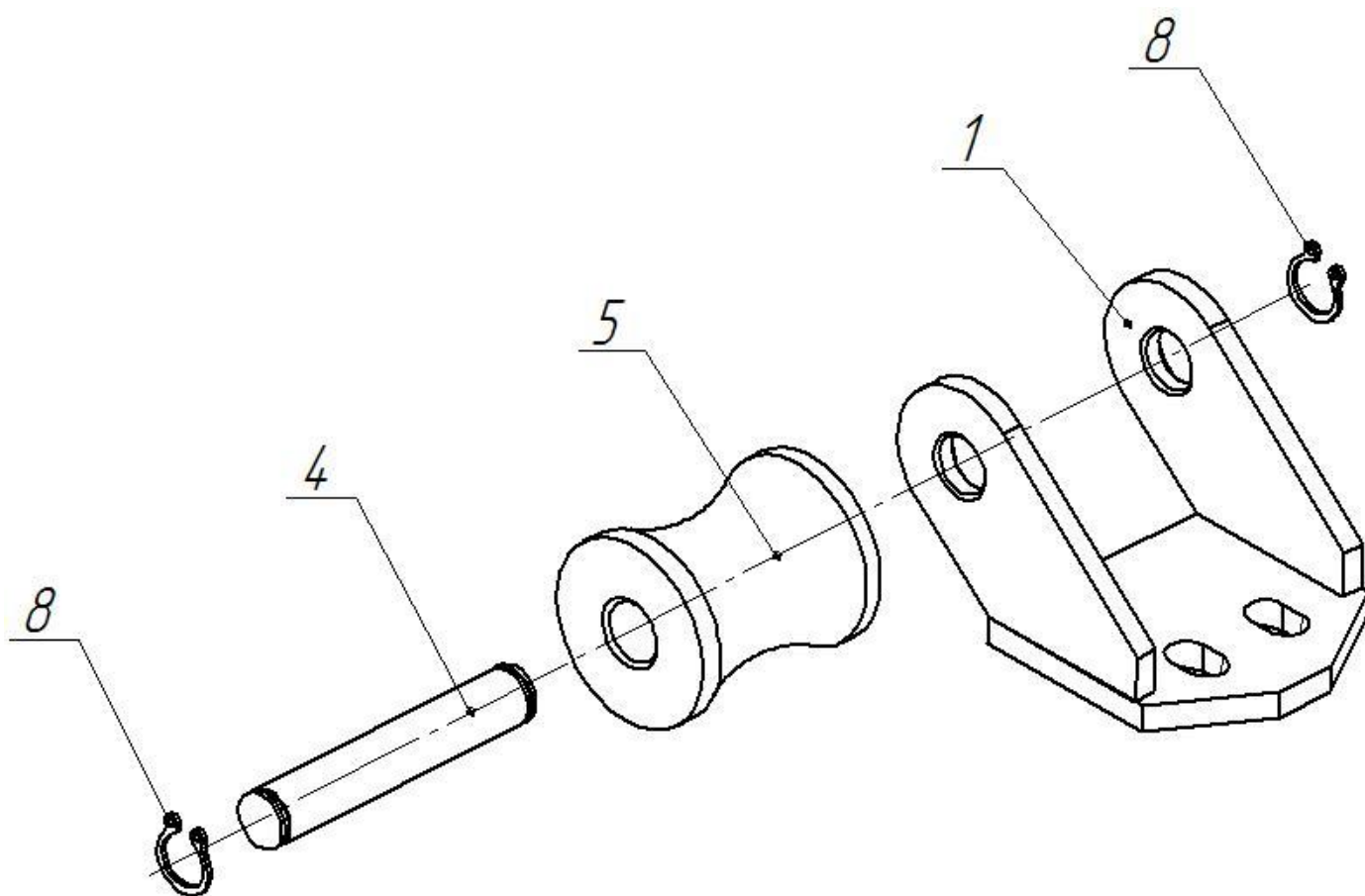


Рисунок 16

Таблица 10 – АНТ 15-5ТЛ.03.18.000 Опора

Номер рисунка	Поз.	Обозначение	Наименование	Кол-во
16	1	АНТ 15-5ТЛ.03.18.100	Кронштейн	1
	4	АНТ 15-5ТЛ.03.18.001	Ось	1
	5	АНТ 15-5ТЛ.03.18.002	Ролик	1
	8		Кольцо А12.50 ХГА ГОСТ 13942-86	2

11. АНТ 15-5ТЛ.04.00.000 Балка выдвижная в сборе

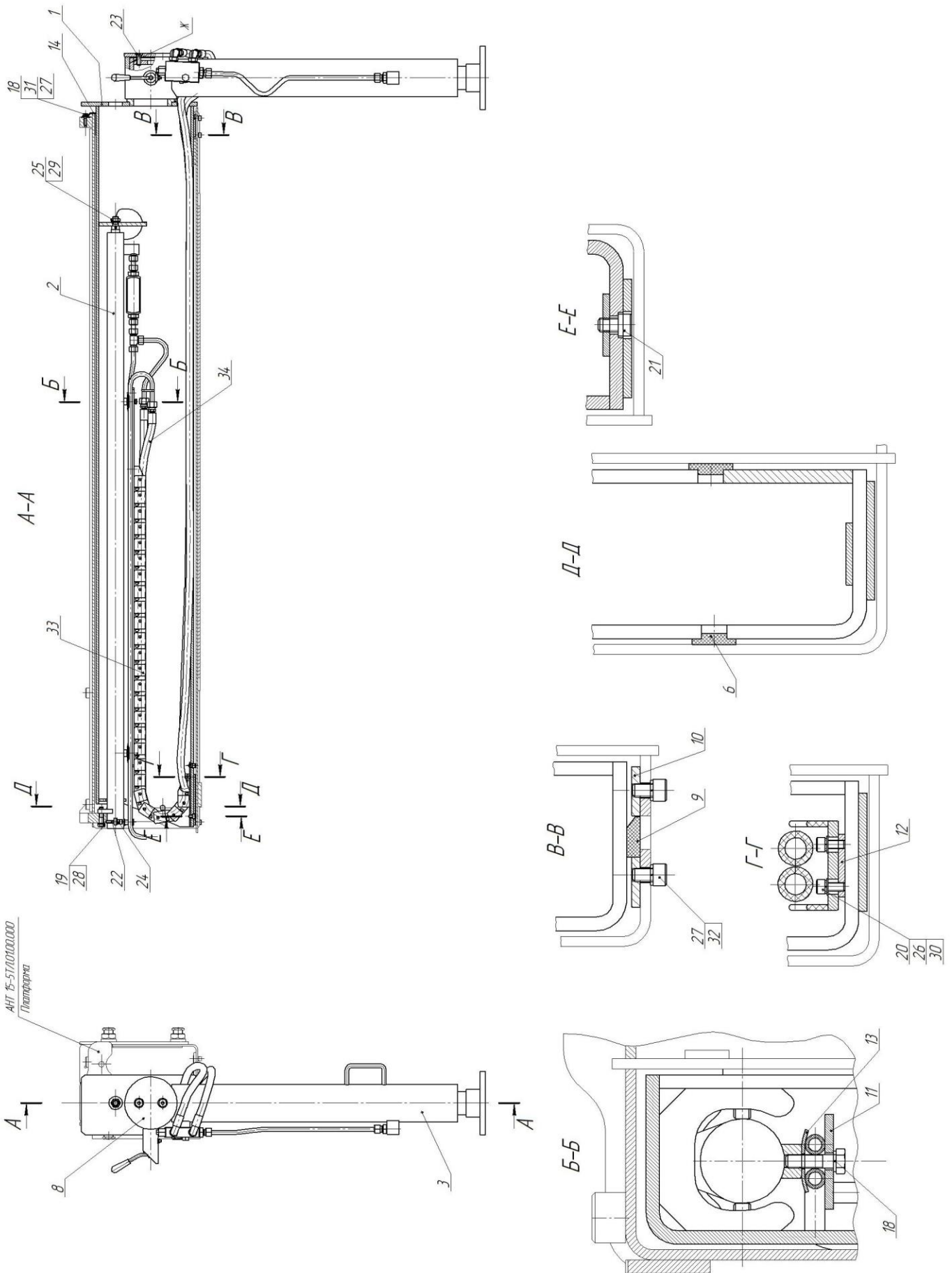


Рисунок 17

Таблица 11 – АНТ 15-5ТЛ.04.00.000 Балка выдвигная в сборе

Номер рисунка	Поз.	Обозначение	Наименование	Кол-во	
17	1	АНТ 15-5ТЛ.04.01.000	Балка	1	
	2	АНТ 15-5ТЛ.04.02.000	Гидравлика балки выдвигной	1	
	3	АНТ 15-5ТЛ.04.03.000	Опорный цилиндр в сборе	1	
	6	АНТ 15-5ТЛ.03.00.007	Упор	2	
	8	АНТ 15-5ТЛ.04.00.001	Шайба	1	
	9	АНТ 15-5ТЛ.04.00.002	Вставка	1	
	10	АНТ 15-5ТЛ.04.00.003	Накладка	1	
	11	АНТ 15-5ТЛ.04.00.004	Пластина	1	
	12	АНТ 15-5ТЛ.04.00.005	Планка	1	
	13	АНТ 15-5ТЛ.04.00.006	Шайба	2	
	14	АНТ 15-5ТЛ.04.00.007	Пластина стопорная	1	
	18		Болт М8-6gx30.58.019 ГОСТ 7798-70	3	
	19		Болт М12-6gx50.58.019 ГОСТ 7798-70	1	
	20		Винт М5-6gx12.68 ГОСТ 17473-80	4	
	21		Винт М8-6gx12.68 ГОСТ 17475-80	2	
	22		Болт М8-6gx40.58.019 ГОСТ 7798-70	2	
	23		Винт с потайной головкой и шестигранным углублением под ключ ГОСТ Р ИСО 10642-М12 x 35	2	
	24		Гайка М8-6Н.58.016 ГОСТ 5915-70	2	
	25		Гайка М16-6Н.58.016 ГОСТ 5915-70	2	
	26		Шайба 5Л 65Г 016 ГОСТ 6402-70	4	
	27		Шайба 8Н 65Г 016 ГОСТ 6402-70	6	
	28		Шайба 12Н 65Г 016 ГОСТ 6402-70	1	
	29		Шайба 16Н 65Г 016 ГОСТ 6402-70	1	
	30		Шайба 5.01.016 ГОСТ 11371-78	4	
	31		Шайба А8.01.016 ГОСТ 11371-78	1	
	32		Болт М8-6gx12.58.019 ГОСТ 7798-70	4	
	33		SR325LI040050 L=1170 + А325LK1	Кабель канал (Inhydro)	1
	34		РВД 8.21,5.4100.0,115.ДКО. М18x1,5-Ш/М18x1,5(90°)-У		2

12. АНТ 10ЛМ.04.02.000 Гидравлика балки выдвжной

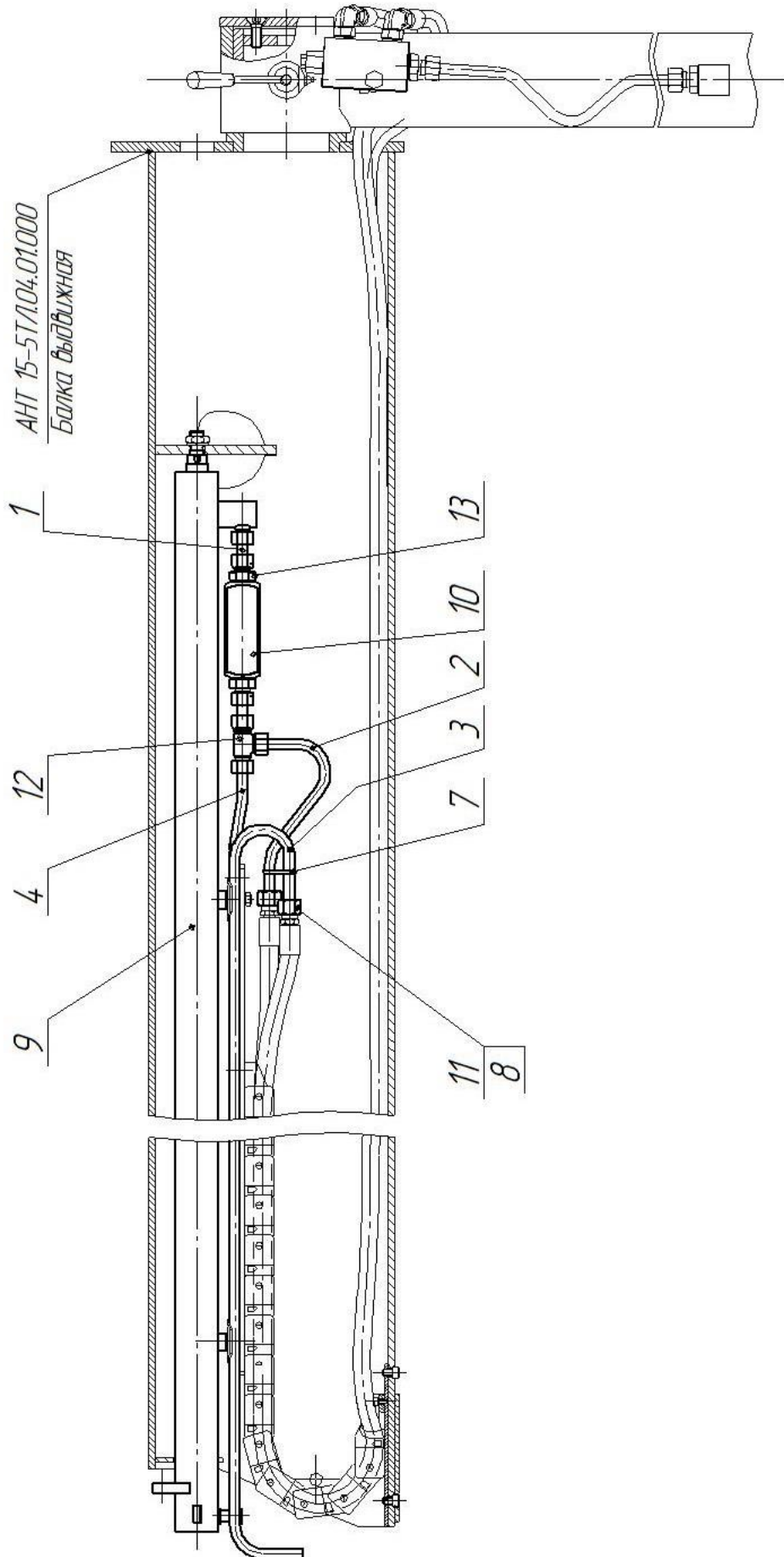


Рисунок 18

Таблица 12 – АНТ 10ЛМ.04.02.000 Гидравлика балки выдвигной

Номер рисунка	Поз.	Обозначение	Наименование	Кол-во
18	1	АНТ 15-5ТЛ.04.02.001	Трубопровод	1
	2	АНТ 15-5ТЛ.04.02.002	Трубопровод	1
	3	АНТ 15-5ТЛ.04.02.003	Трубопровод	1
	4	АНТ 15-5ТЛ.04.02.004	Трубопровод	1
	7		Бандаж кабельный 360x4,8 (стяжка)	1
	8	100107	Врезное кольцо S12 (CAST)	8
	9	ЦГ-40.25x1662.56-01	Гидроцилиндр	1
	10		Клапан последовательности A040351.08.01	1
	11	100207	Накидная гайка L12 (CAST)	8
	12	604607.1	Тройник Roccordo с накидной гайкой 12L M18xM18xM18Г (CAST)	1
	13		Штуцер G3/8"-M18x1,5 12L	2

13. АНТ 15-5ТЛ.04.03.000 Опорный цилиндр в сборе

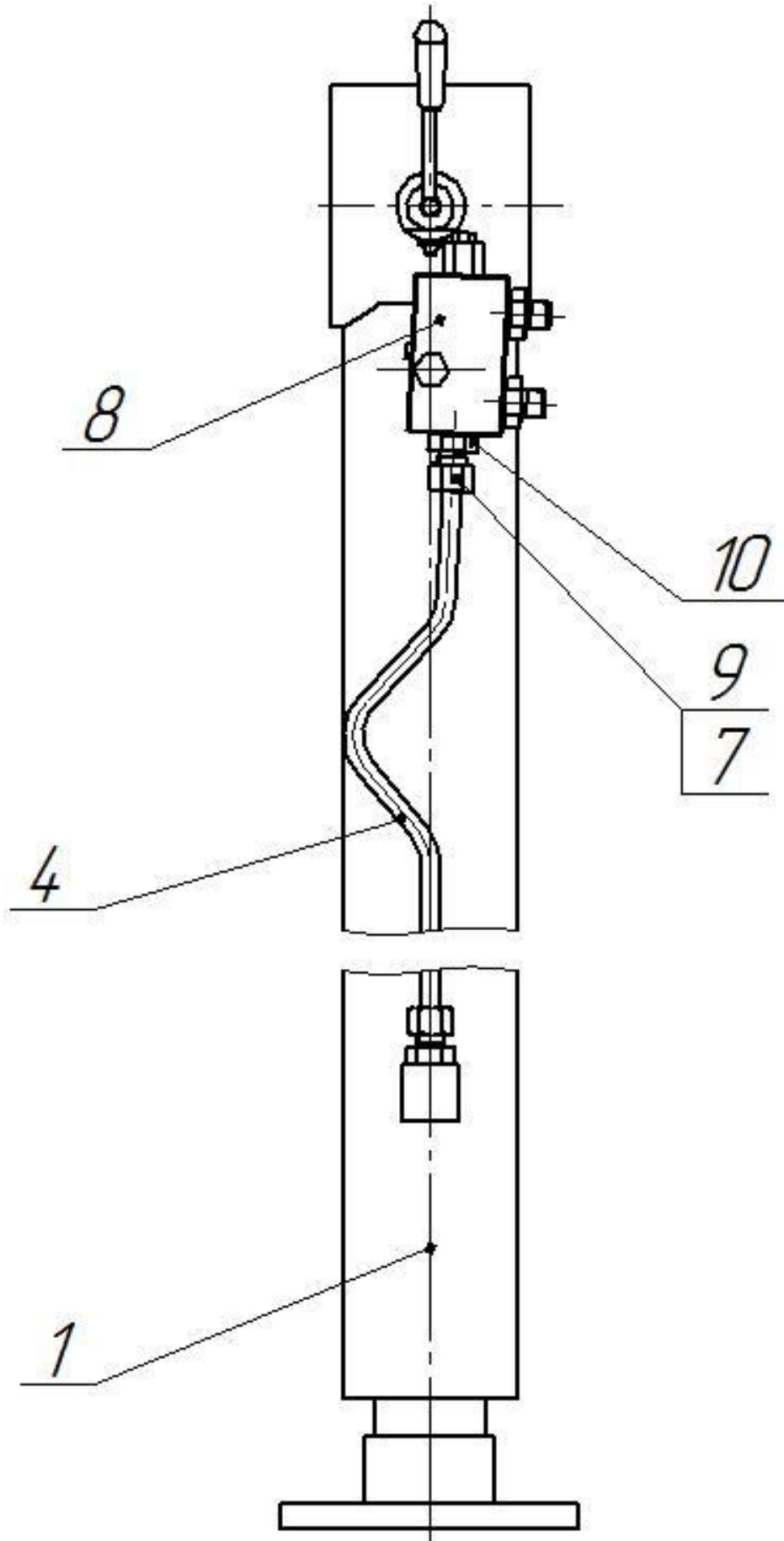


Рисунок 19

Таблица 13 – АНТ 15-5ТЛ.04.03.000 Опорный цилиндр в сборе

Номер рисунка	Поз.	Обозначение	Наименование	Кол-во
19	1	АНТ 16-5ТЛ.04.03.100	Гидроцилиндр в сборе	1
	4	АНТ 15-5ТЛ.04.03.001	Трубопровод	1
	7	100107	Врезное кольцо S12 (CAST)	2
	8		Гидрозамок A050306.02.01	1
	9	100207	Накидная гайка L12 (CAST)	2
	10		Штуцер G 3/8"-M18x1,5 12L	4

14. АНТ 15-5ТЛ.04.03.100 Гидроцилиндр в сборе

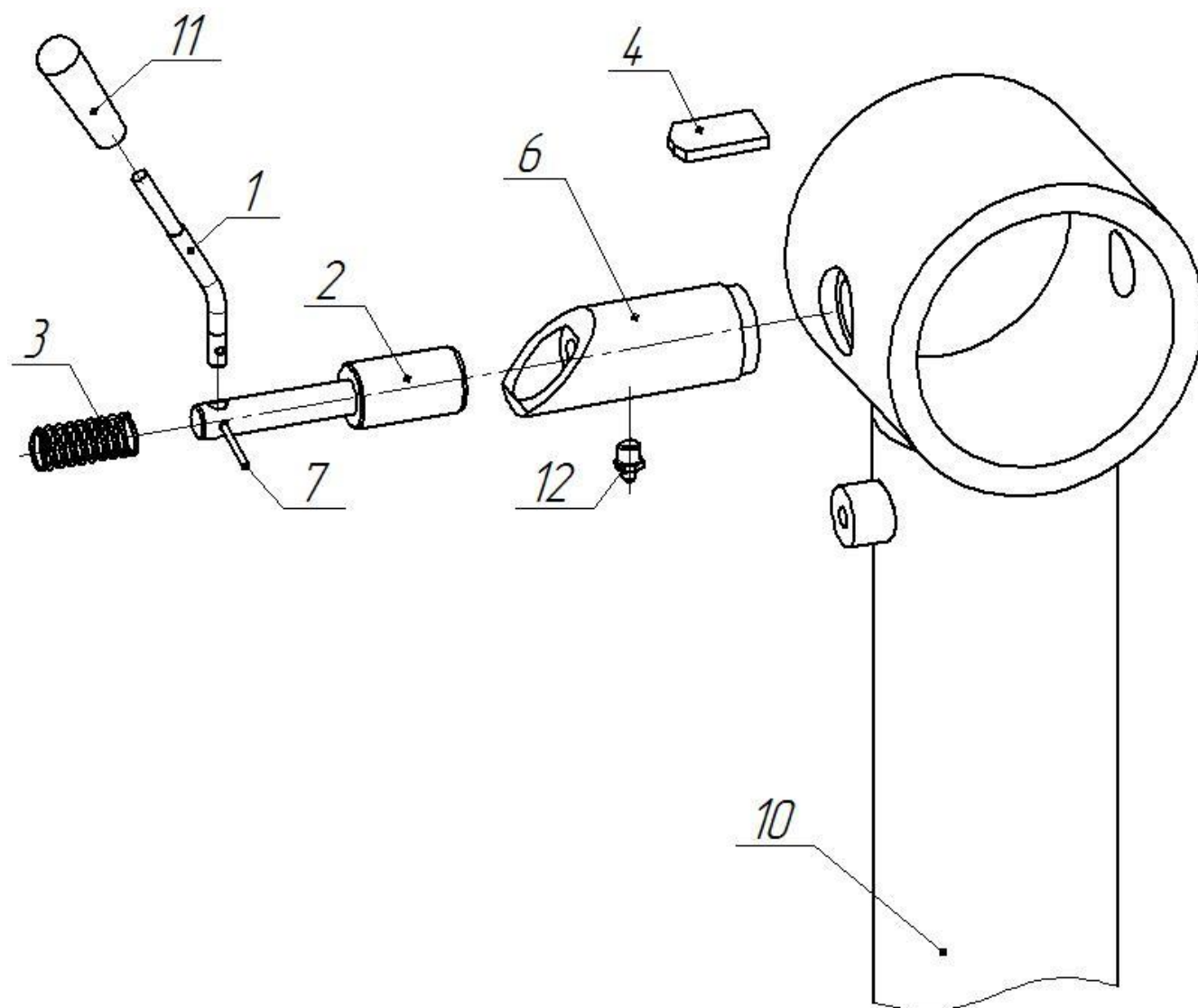


Рисунок 20

Таблица 14 – АНТ 15-5ТЛ.04.03.100 Гидроцилиндр в сборе

Номер рисунка	Поз.	Обозначение	Наименование	Кол-во
20	1	АНТ 15-5ТЛ.04.03.101	Ручка фиксатора	1
	2	АНТ 15-5ТЛ.04.03.102	Ось	1
	3	АНТ 15-5ТЛ.04.03.103	Пружина	1
	4	АНТ 15-5ТЛ.04.03.104	Стопор	1
	6	КМУ150.01.03.070	Кронштейн фиксатора	
	7		Штифт 3x16 ГОСТ 3128-70	1
	10	ГЦ90.70.570.990.07.001	Гидроцилиндр	1
	11	КЗ-100.00.00.104-01	Ручка	1
	12		Масленка 1.2.Ц6 ГОСТ 19853-74	1

15. АНТ 15-5ТЛ.06.00.000 Пульт управления

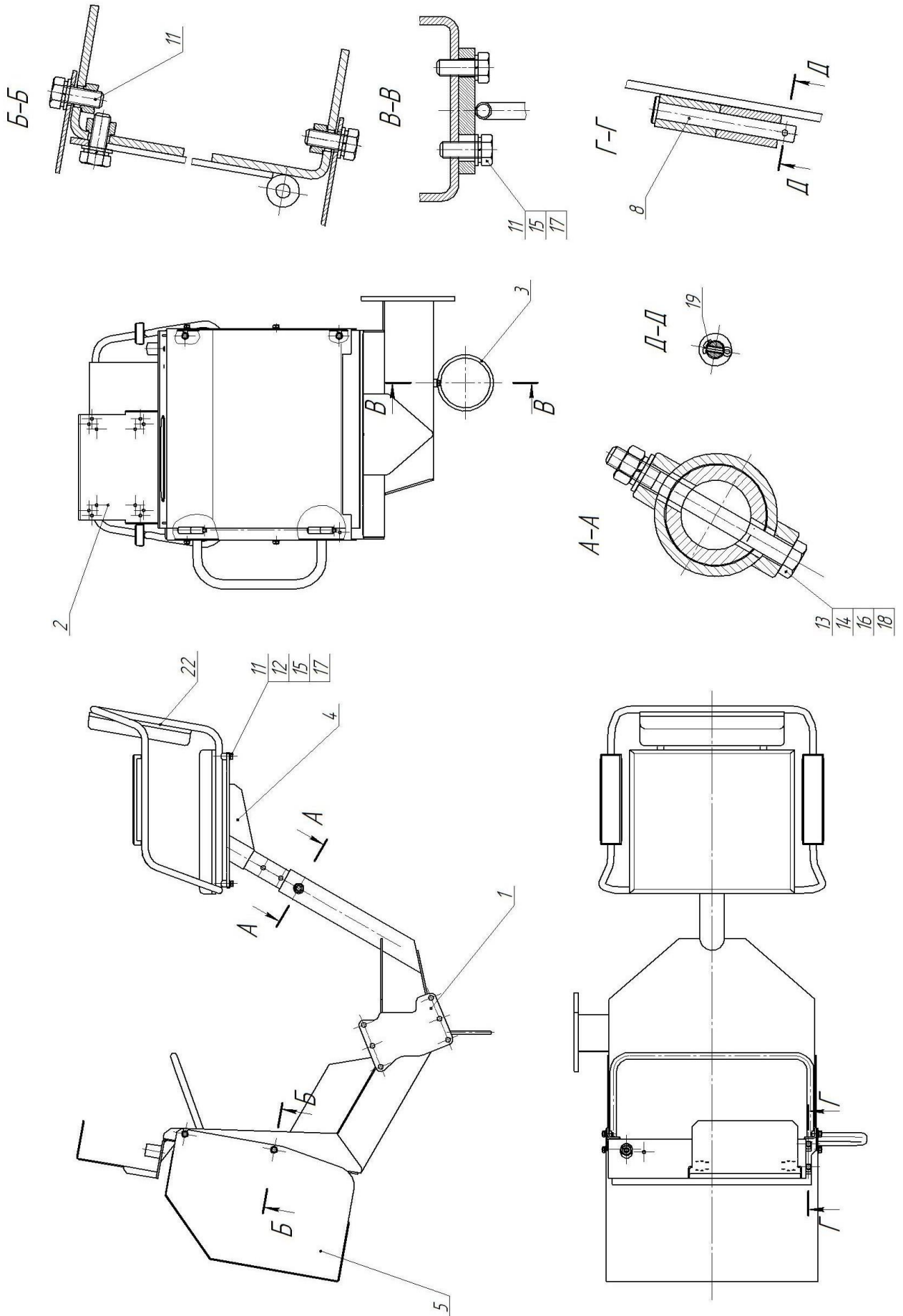


Рисунок 21

Таблица 15 – АНТ 15-5ТЛ.06.00.000 Пульт управления

Номер рисунка	Поз.	Обозначение	Наименование	Кол-во
21	1	АНТ 15-5ТЛ.06.01.000	Основание пульта управления	1
	2	АНТ 15-5ТЛ.06.02.000	Основание	1
	3	АНТ 15-5ТЛ.06.03.000	Держатель	1
	4	АНТ 15-5ТЛ.06.04.000	Кронштейн	1
	5	АНТ 15-5ТЛ.06.05.000	Кожух	1
	8	АНТ 15-5ТЛ.06.00.001	Ось	2
	11		Болт М8-6gx20.58.019 ГОСТ 7798-70	12
	12		Гайка М8-6Н.58.019 ГОСТ 5915-70	4
	13		Болт М10-6gx100.58.019 ГОСТ 7798-70	1
	14		Гайка М10-6Н.58.016 ГОСТ 5915-70	1
	15		Шайба 8Н 65Г 016 ГОСТ 6402-70	12
	16		Шайба 10 Н 65Г ГОСТ 6402-70	1
	17		Шайба А8.01.016 ГОСТ 11371-78	12
	18		Шайба А10.01.016 ГОСТ 11371-78	1
19		Шплинт 2,5x25.4 ГОСТ 397-79	2	
22		Сиденье машиниста У7930.04В-01	1	

16. АНТ 15-5ТЛ.07.00.000 Подвеска крюковая

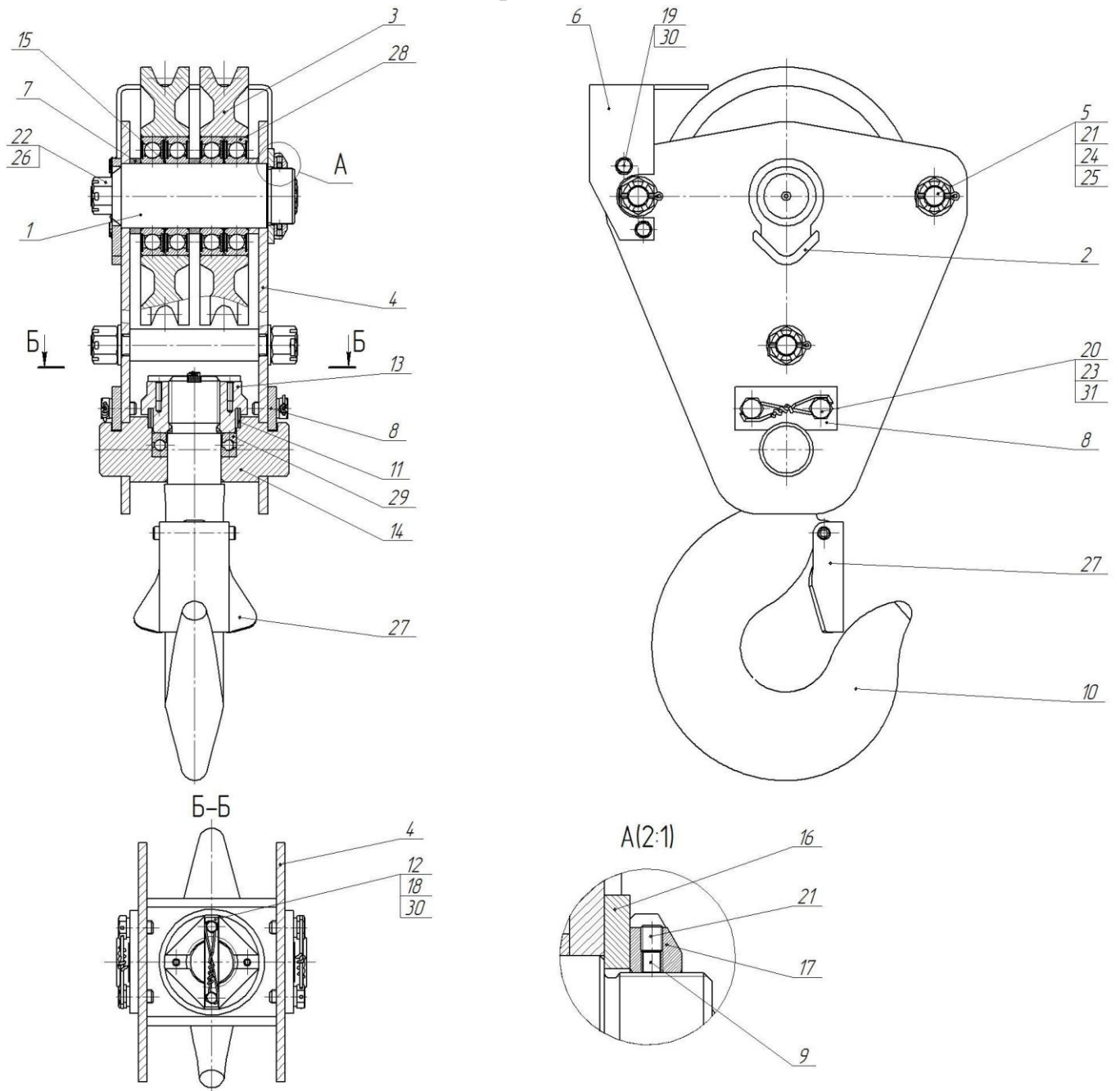


Рисунок 22

Таблица 16 – АНТ 15-5ТЛ.07.00.000 Подвеска крюковая

Номер рисунка	Поз.	Обозначение	Наименование	Кол-во
22	1	АНТ 15-5ТЛ.16.01.000	Палец	1
	2	АНТ 8,5-2,03,00,014	Фиксатор	1
	3	АНТ 15-5ТЛ.03.00.006	Ролик	1
	4	АНТ 15-5ТЛ.07.00.001	Стена	2
	5	АНТ 15-5ТЛ.07.00.002	Ось	3
	6	АНТ 15-5ТЛ.07.00.003	Ограничитель	1
	7	АНТ 15-5ТЛ.07.00.004	Кольцо	3
	8	АНТ 15-5ТЛ.07.00.005	Оседержатель	2
	9	АНТ 15-5ТЛ.07.00.006	Проставок	2
	10	АНТ 15-5ТЛ.07.00.007	Крюк	1
	11	АНТ 15-5ТЛ.07.00.008	Втулка	1
	12	АНТ 15-5ТЛ.07.00.009	Пластинка	3
	13	АНТ 15-5ТЛ.07.00.010	Гайка	1
	14	АНТ 15-5ТЛ.07.00.011	Держатель крюка	1
	15	АНТ 15-5ТЛ.07.00.013	Шайба	2
	16	АНТ 15-5ТЛ.07.00.014	Шайба	1
	17	КМУ150.01.09.009	Гайка стопорная	1
	18		Болт 3М6-6gx20.66.096 ГОСТ 7798-70	1
	19		Болт 3М8-6gx16.66.096 ГОСТ 7798-70	4
	20		Болт 3М12-6gx25.66.096 ГОСТ 7798-70	4
	21		Винт М5-6gx8.21.35.096 ГОСТ 8878-93	1
	22		Гайка М20-6Н.8.35.096 ГОСТ 5918-73	6
	23		Шайба 12 ГОСТ 6402-70	4
	24		Шайба С.8.04.096 ГОСТ 11371-78	4
	25		Шайба С.8.04.096 ГОСТ 11371-78	6
	26		Шплинт 4x36.016 ГОСТ 397-79	6
	27		Замок 14-1 ГОСТ 12840-80	1
	28		Подшипник 180212 ГОСТ 8882-75	4
	29		Подшипник 8210Н ГОСТ 7872-89	1
	30		Проволока 1,6-О-Ч ГОСТ 3282-74	1
	31		Проволока 2,5-О-Ч ГОСТ 3282-74	1

17. АНТ 15-5ТЛ.05.00.000 Гидроцилиндр подъема основной стрелы

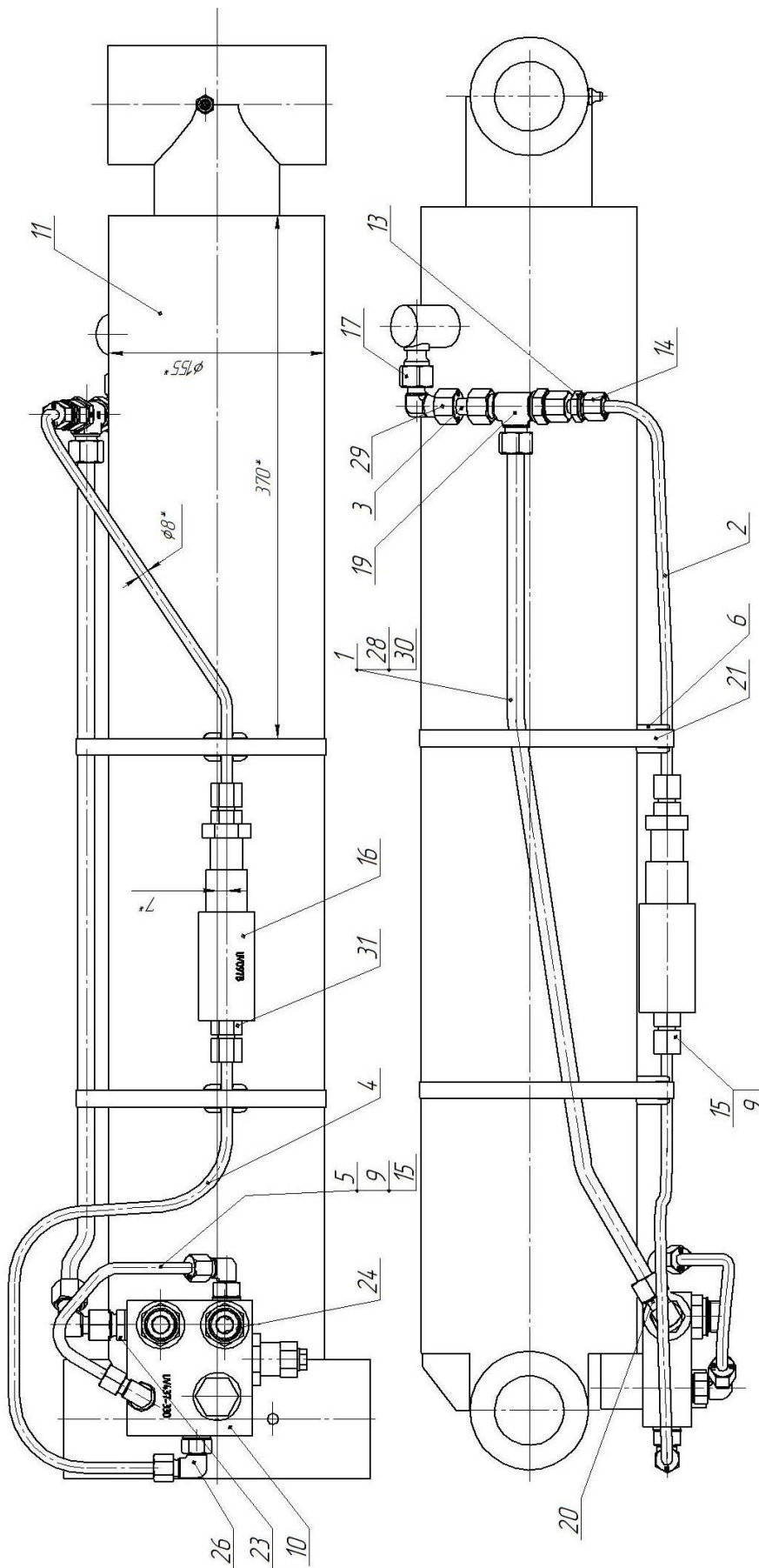


Рисунок 23

Таблица 17 – АНТ 15-5ТЛ.05.00.000 Гидроцилиндр подъема основной стрелы

Номер рисунка	Поз.	Обозначение	Наименование	Кол-во
23	1	АНТ 15-5ТЛ.05.00.001	Труба	1
	2	АНТ 15-5ТЛ.05.00.002	Труба	1
	3	АНТ 15-5ТЛ.05.00.003	Трубопровод	1
	4	АНТ 15-5ТЛ.05.00.004	Труба	1
	5	АНТ 15-5ТЛ.05.00.005	Труба	1
	6	АНТ 15-5ТЛ.05.00.006	Упор	2
	9	100105	Врезное кольцо S8 (CAST, Италия)	6
	10	A060491.11.02	Гидрозамок	1
	11	ЦГ-140.90x640.22.000	Гидроцилиндр	1
	13	104108.1	Корпус соединения проходного редукционного PR/прямого PR (CAST, Италия)	1
	14	100205	Накидная гайка L8 (CAST, Италия)	1
	15	100215	Накидная гайка S8 (CAST, Италия)	5
	16	UV097B	Реле давления	1
	17	604217	Соединение проходное с накидной гайкой PN/ Угловое 90° (CAST, Италия) S12	1
	19	604607	Тройник Rossordo 12L с накидной гайкой (CAST, Италия)	1
	20	604207	Соединение проходное с накидной гайкой PN/ Угловое 90° L12 (CAST, Италия)	1
	21		Хомут TORRO 160-180/12 (Norma)	2
	23		Штуцер G1/2"- M18x1,5 L12	1
	24		Штуцер G1/2"-M24x1,5 S16	2
	26	106115	Штуцер ввертный регулируемый FR/Угловой 90° уплотнение тип G S8 (CAST, Италия)	3
	28	100107	Врезное кольцо 12S (CAST, Италия)	4
	29	100217	Накидная гайка 12S(CAST, Италия)	1
	30	100207	Накидная гайка 12L (CAST, Италия)	3
31		Штуцер G1/4"-M16x1,5 S8	2	